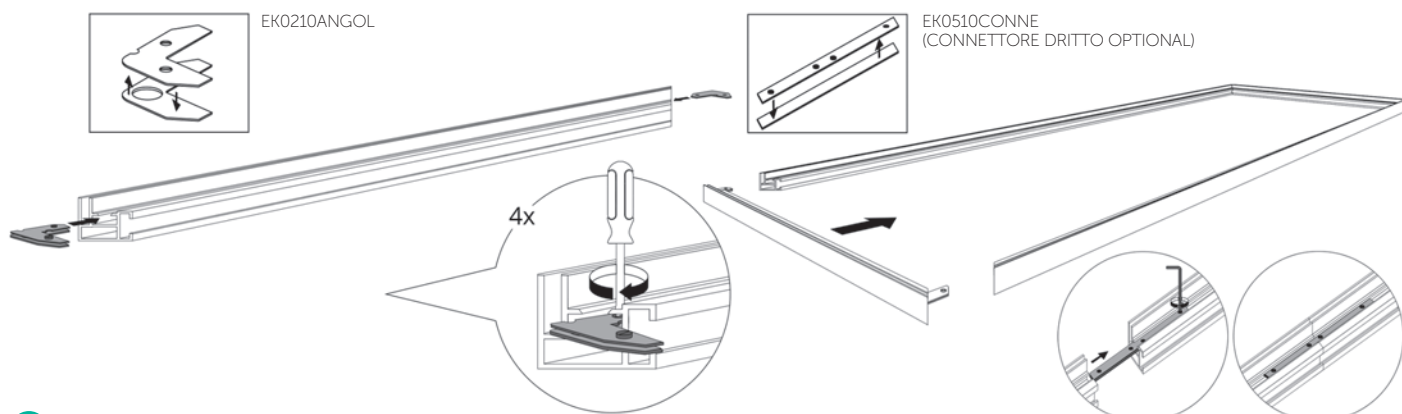
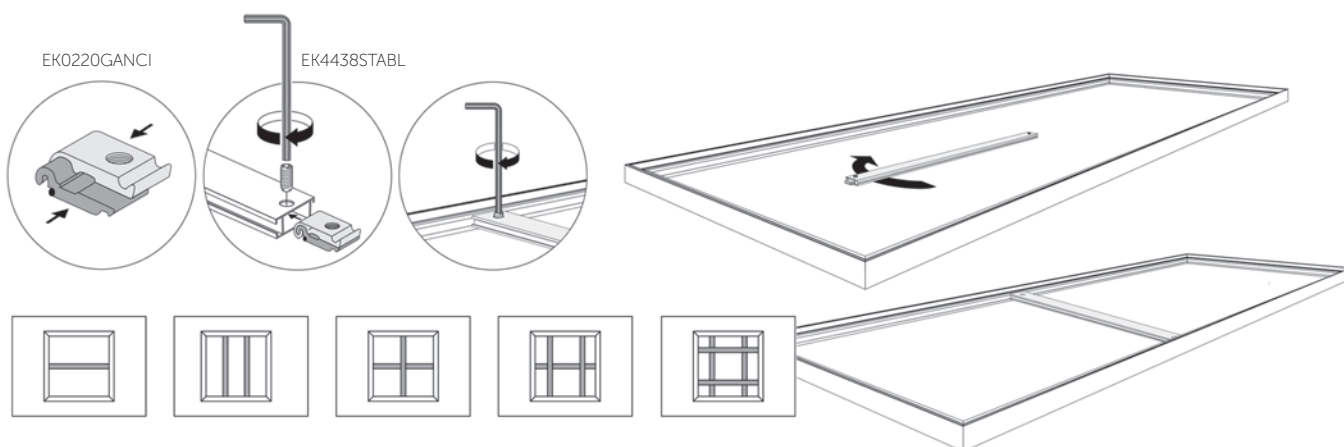


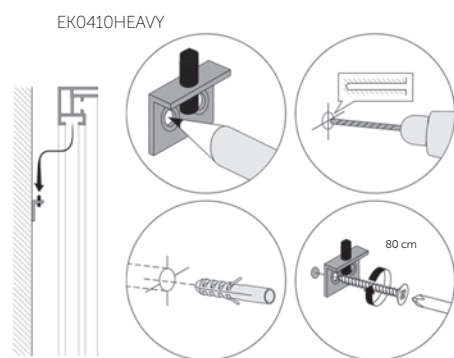
1 INSERIMENTO ANGOLARI E CONNETTORI



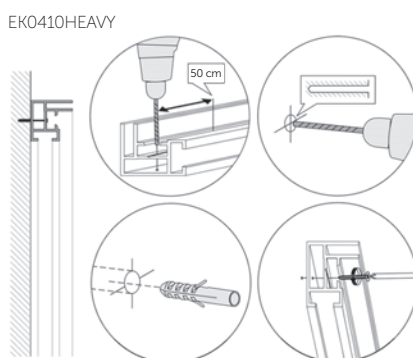
2 STRUTTURA DI RINFORZO CENTRALE



3 FISSAGGIO A MURO CON SUPPORTO HEAVY



TASSELLAMENTO A MURO



PENDINAMENTO CON AGGANCIO SLIM



4 INSERIMENTO DEI TELI

