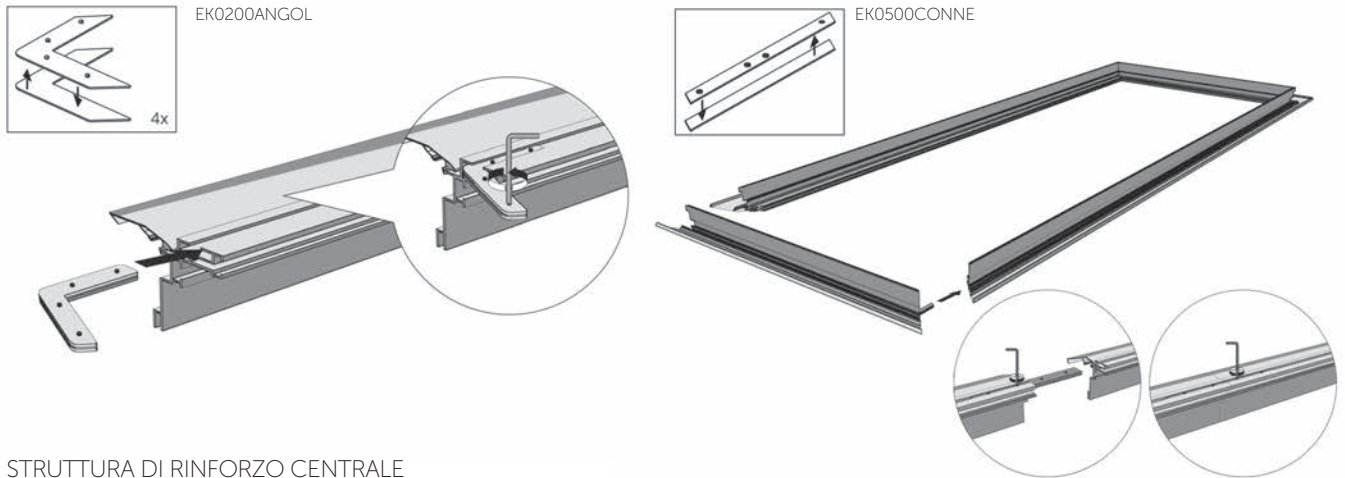
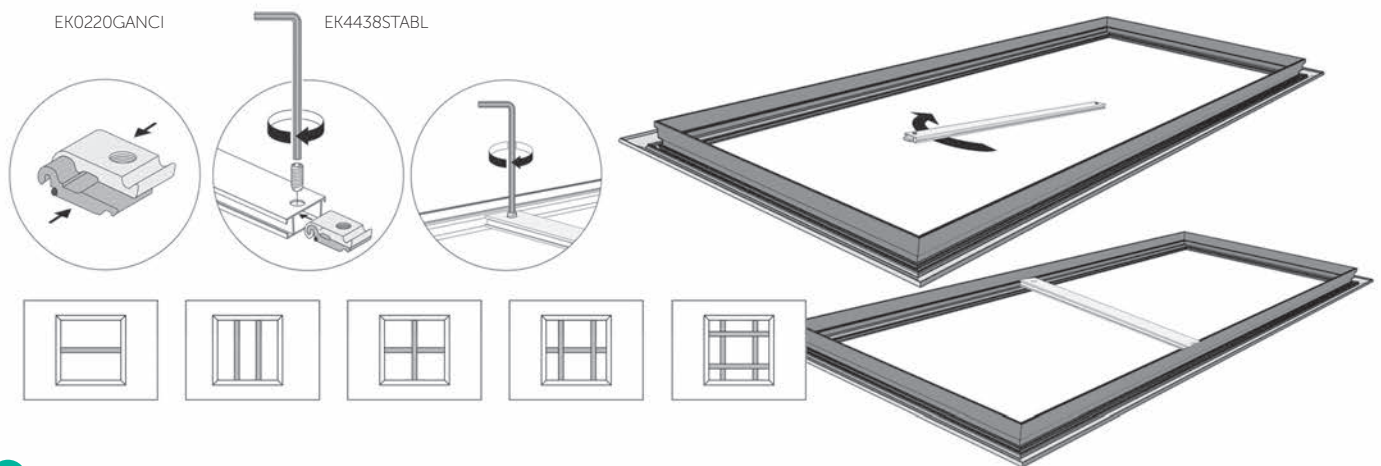


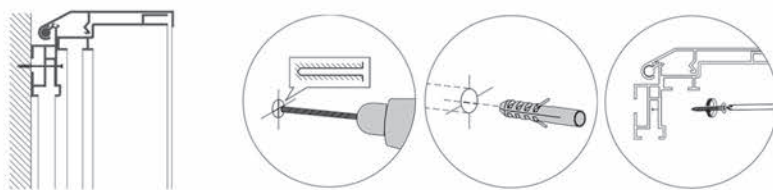
1 ESPLOSO STRUTTURA



2 STRUTTURA DI RINFORZO CENTRALE



3 FISSAGGIO



4 INSERIMENTO DEI TELI

