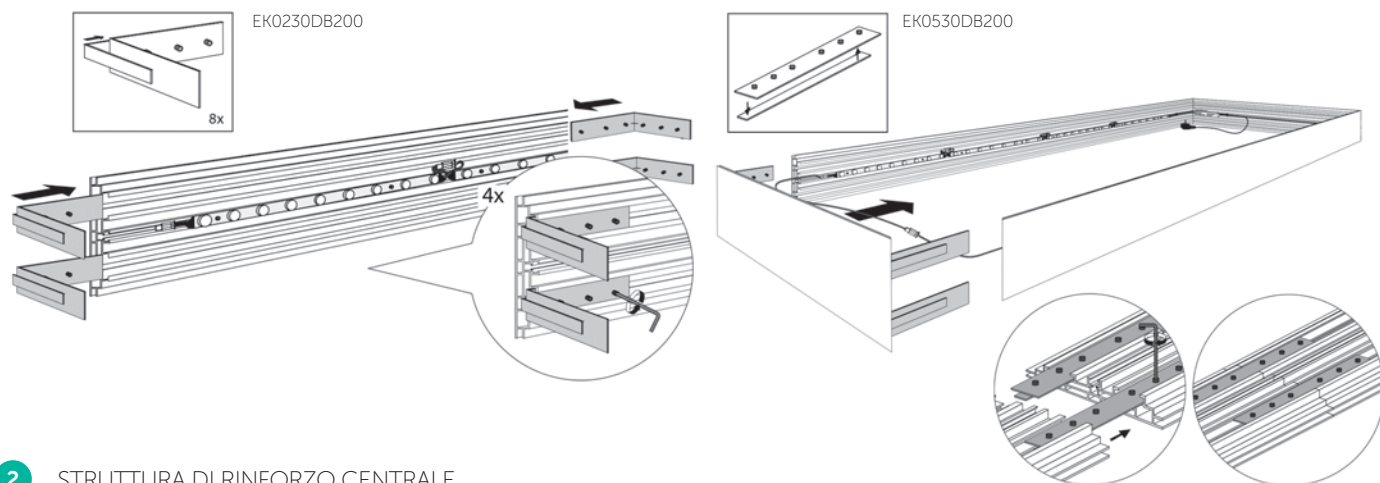
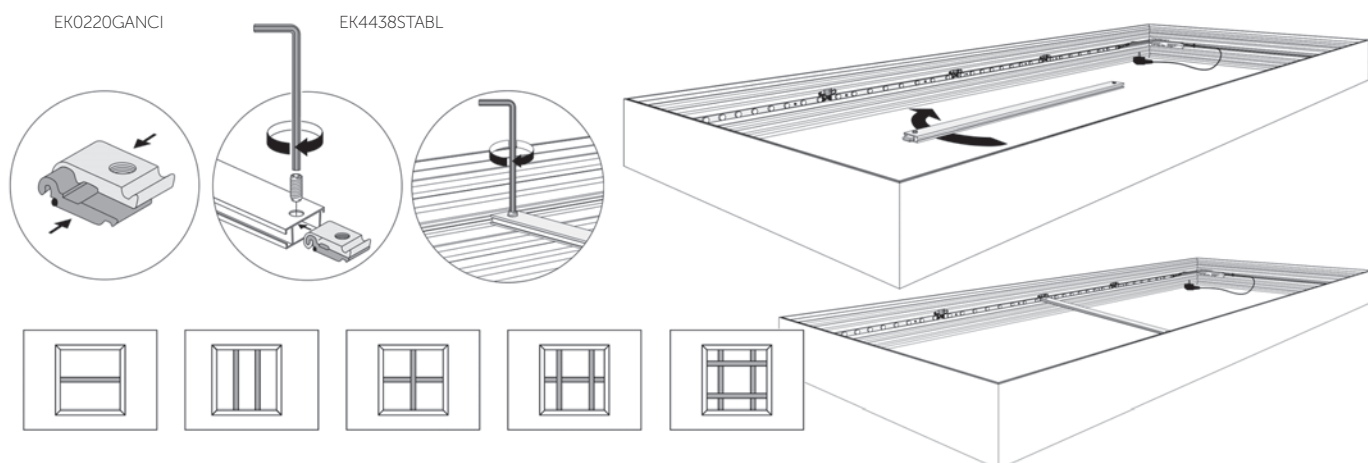


1 ESPLOSO STRUTTURA

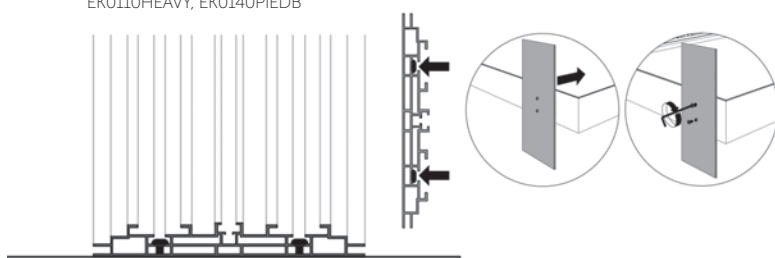


2 STRUTTURA DI RINFORZO CENTRALE



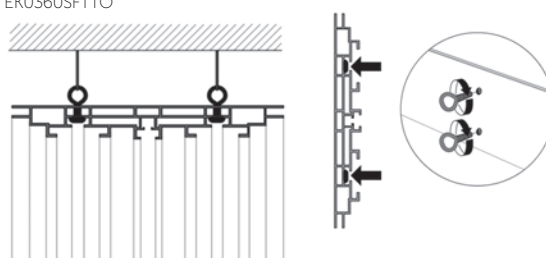
3 OPZIONE FISSA CON PIEDISTALLI

EK0110HEAVY, EK0140PIEDB



OPZIONE STRUTTURA SOSPESA

EK0360SFTTO



4 INSERIMENTO DEI TELI

