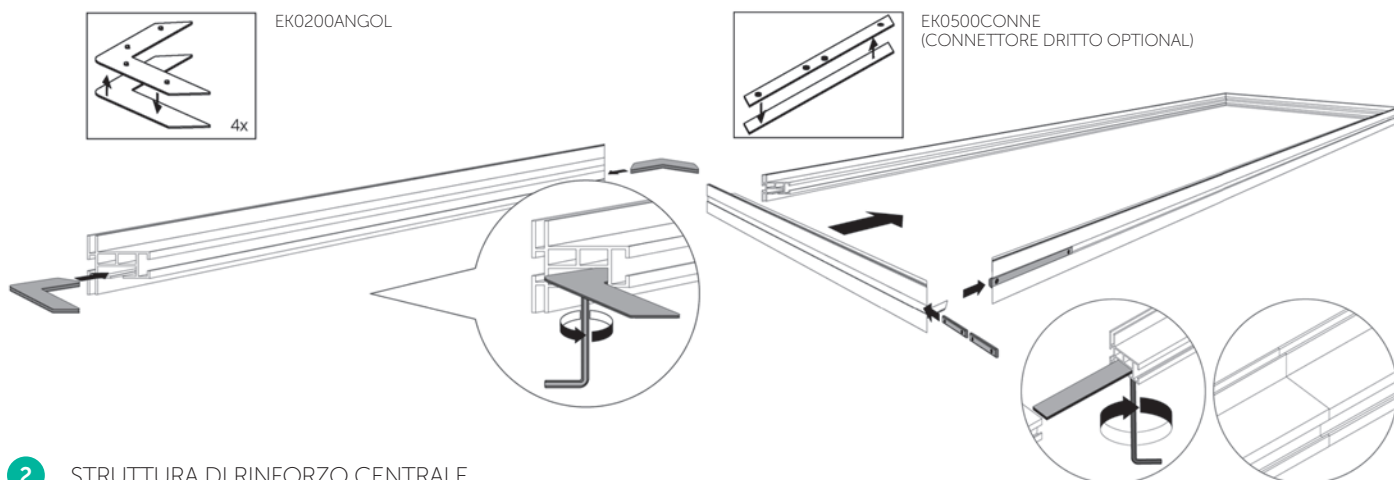
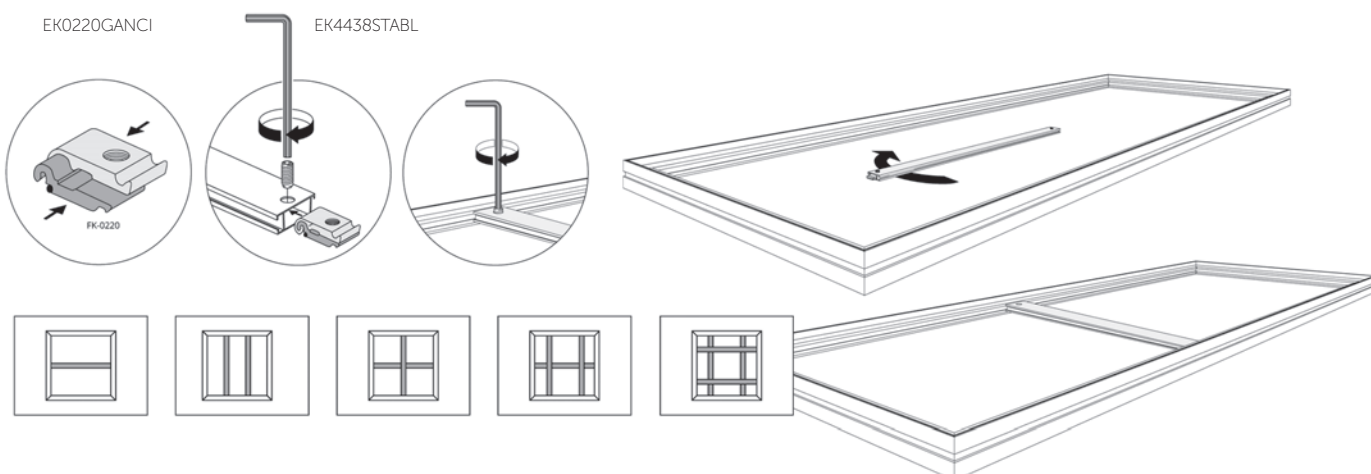


1 INSERIMENTO ANGOLARI E CONNETTORI

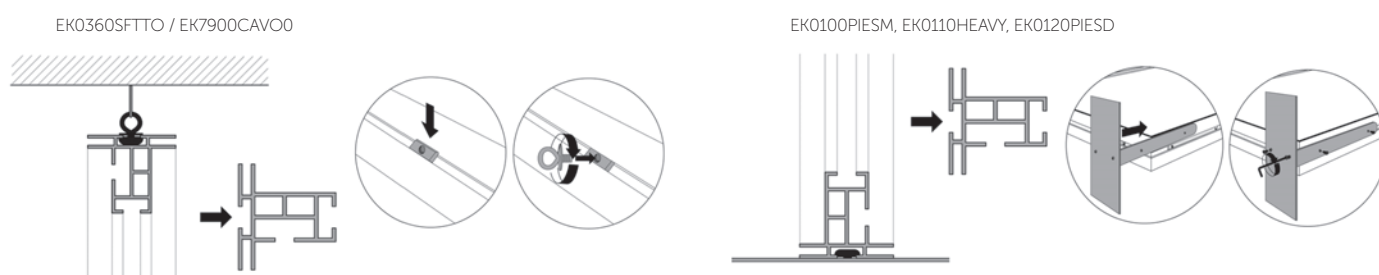


2 STRUTTURA DI RINFORZO CENTRALE



3 PENDINAMENTO

AUTOPORTANTE SU BASI



4 INSERIMENTO DEI TELI

