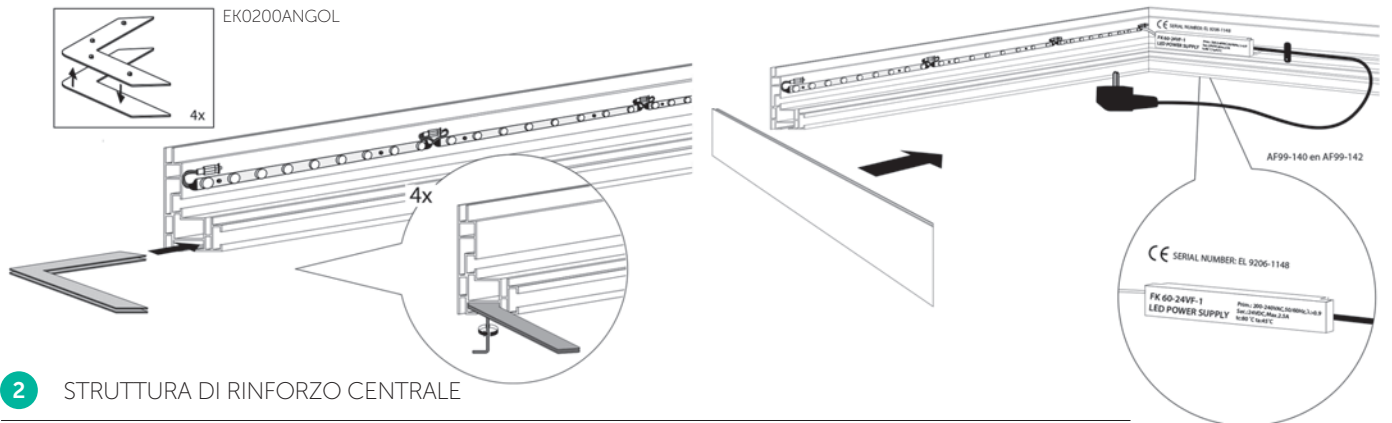
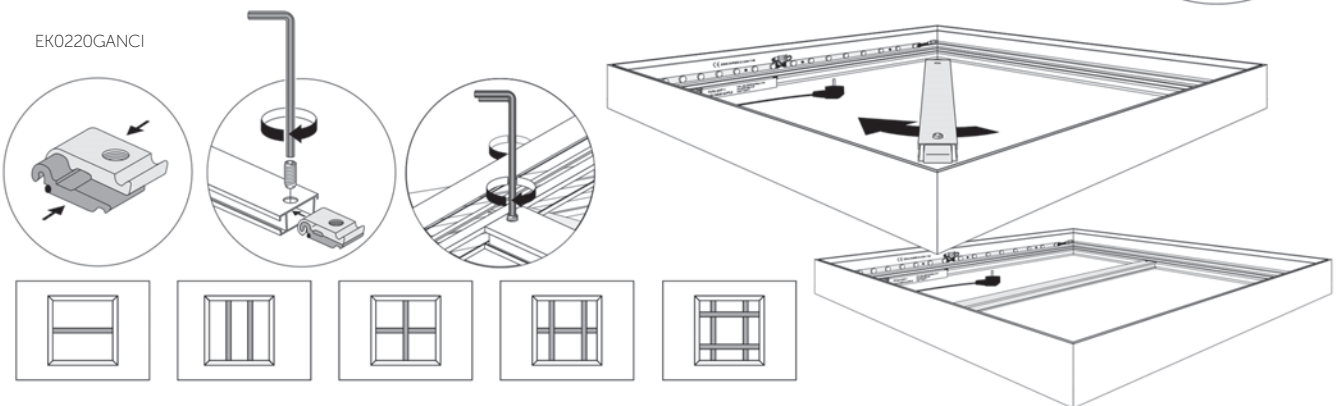


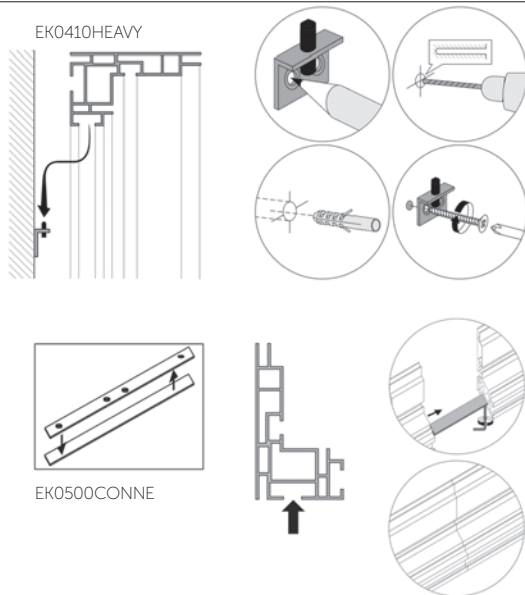
## 1 ESPLOSO STRUTTURA



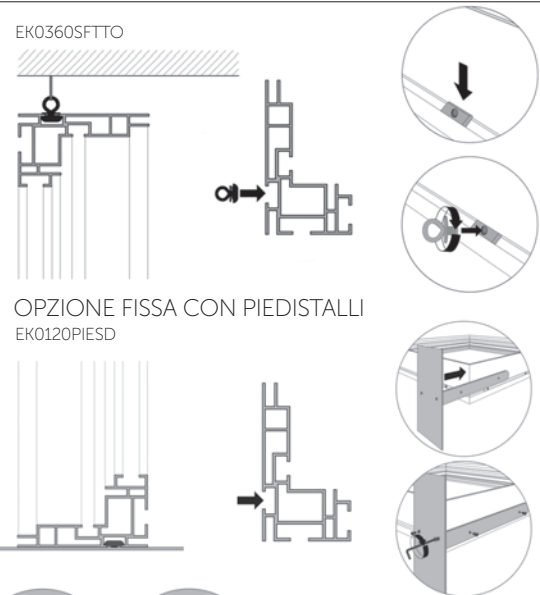
## 2 STRUTTURA DI RINFORZO CENTRALE



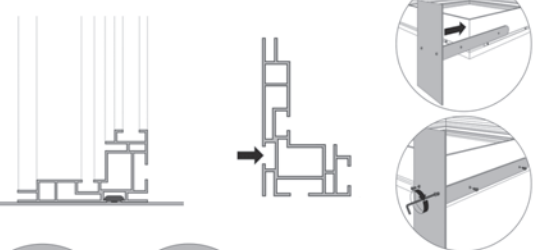
## 3 OPZIONE CON TASSELLO



## OPZIONE STRUTTURA SOSPESA



## OPZIONE FISSA CON PIEDISTALLI



## 4 INSERIMENTO DEI TELI

