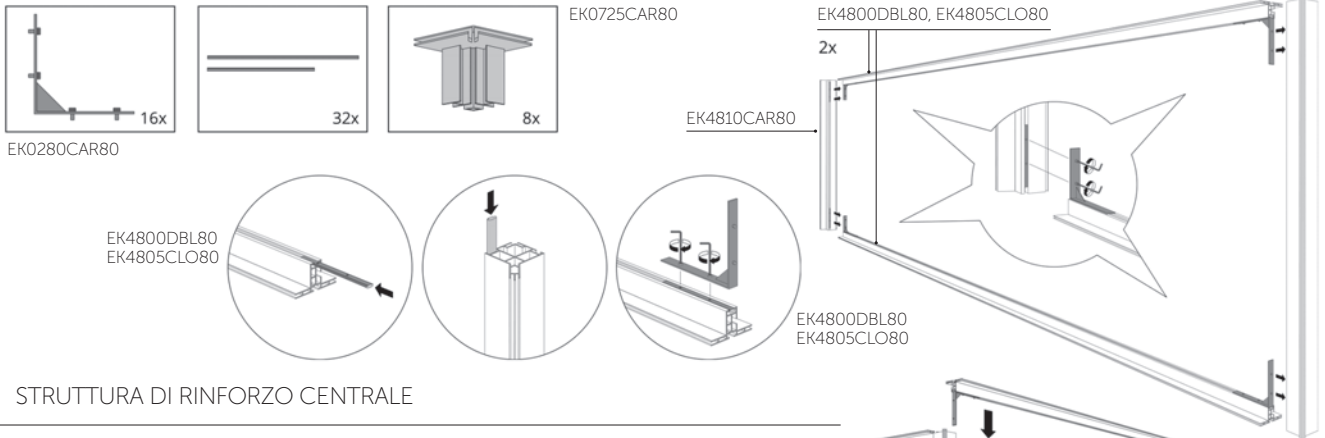
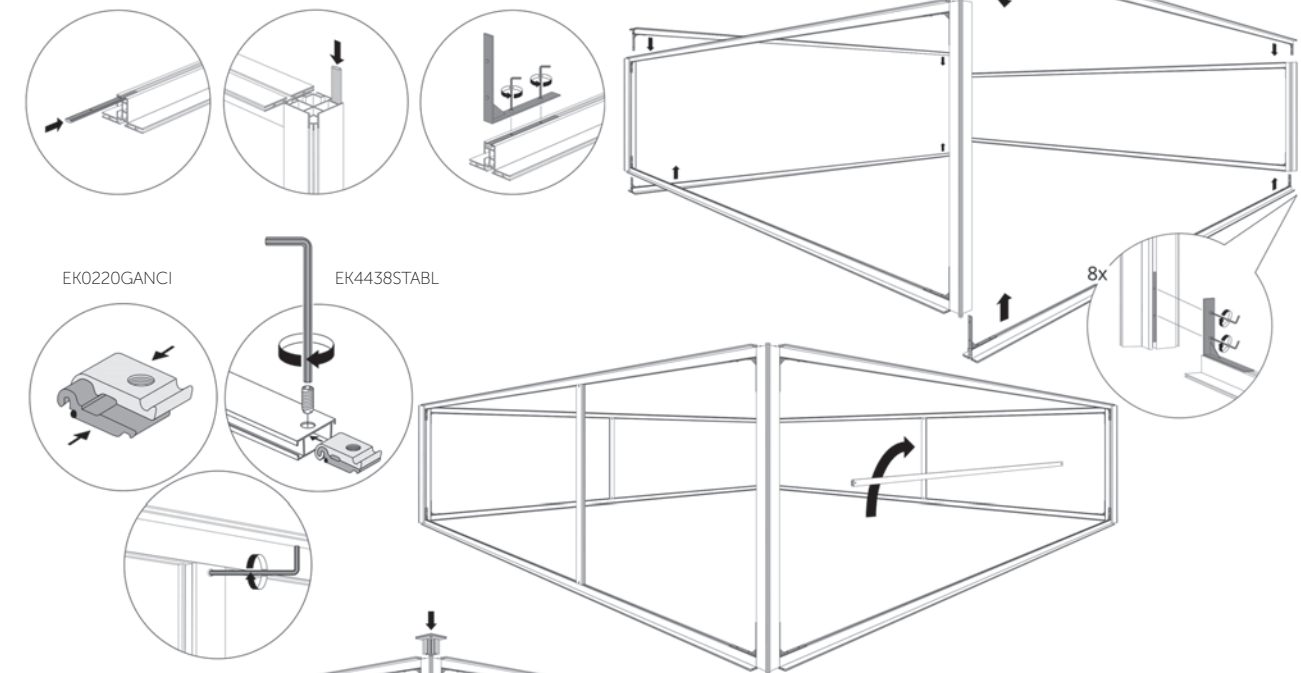


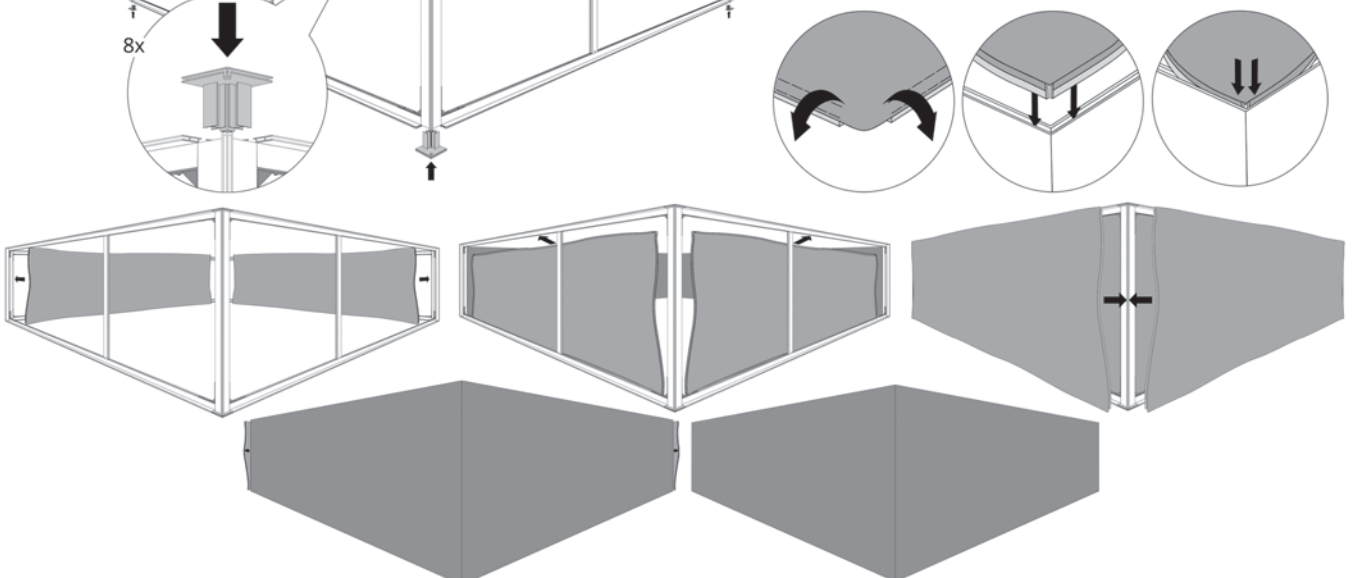
**1 ASSEMBLAGGIO STRUTTURA CHIUSA**

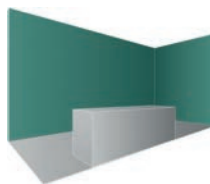


**2 STRUTTURA DI RINFORZO CENTRALE**

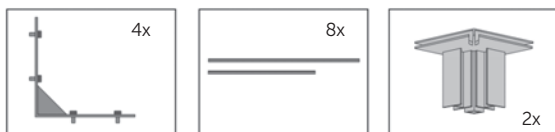


**3 INSERIMENTO DEI TELI**



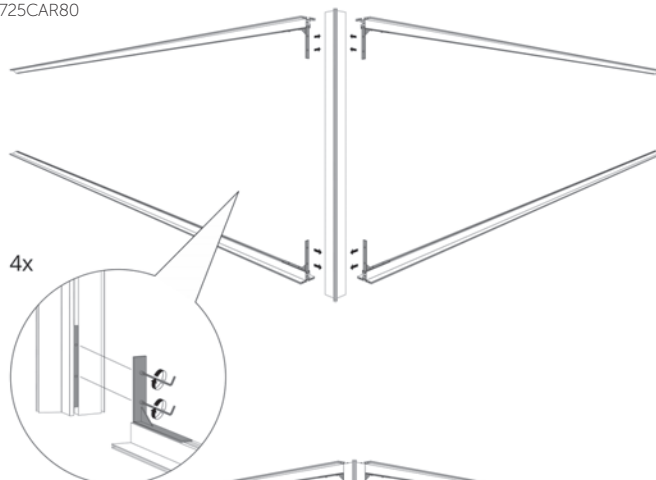
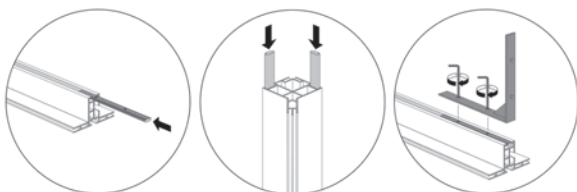


## 1 ASSEMBLAGGIO STRUTTURA A "L"



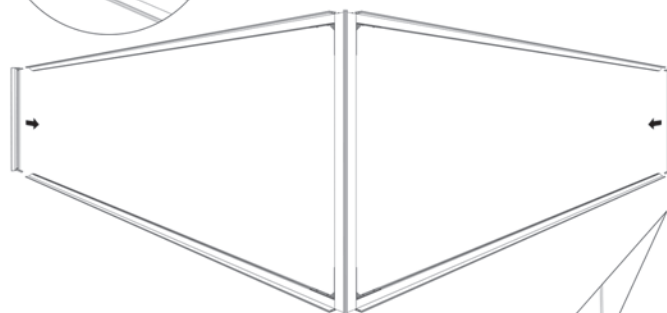
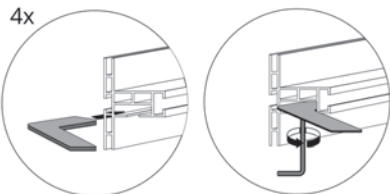
EK0280CAR80

EK0725CAR80



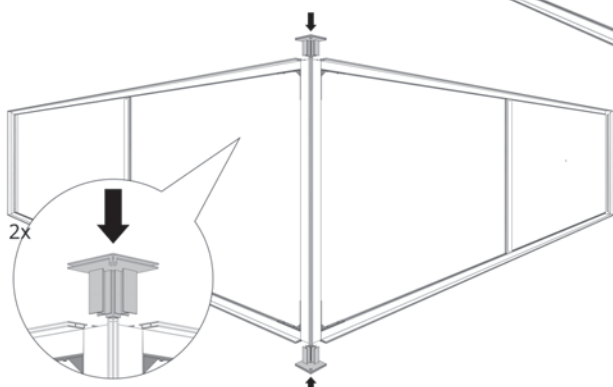
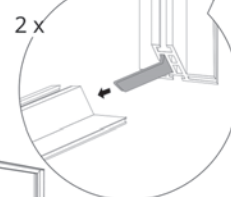
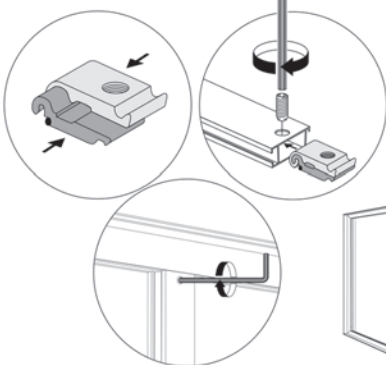
## 2 STRUTTURA DI RINFORZO CENTRALE

EK0200ANGOL

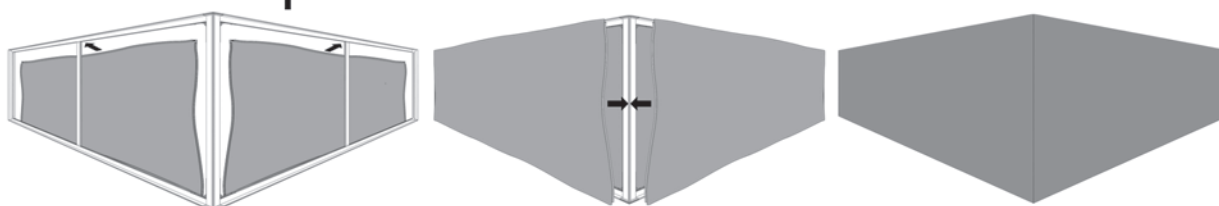
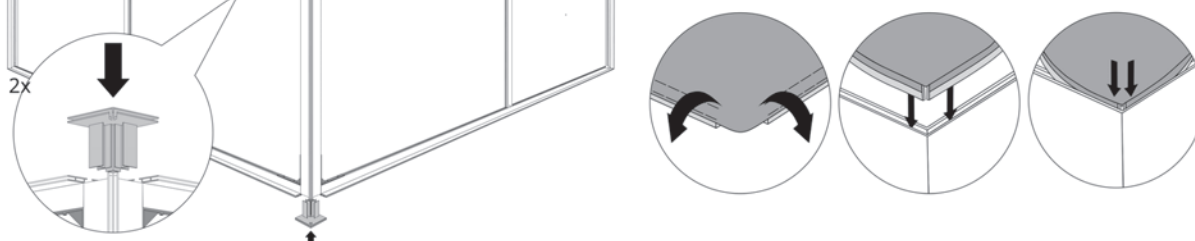


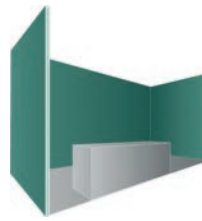
EK0220GANCI

EK4438STABL

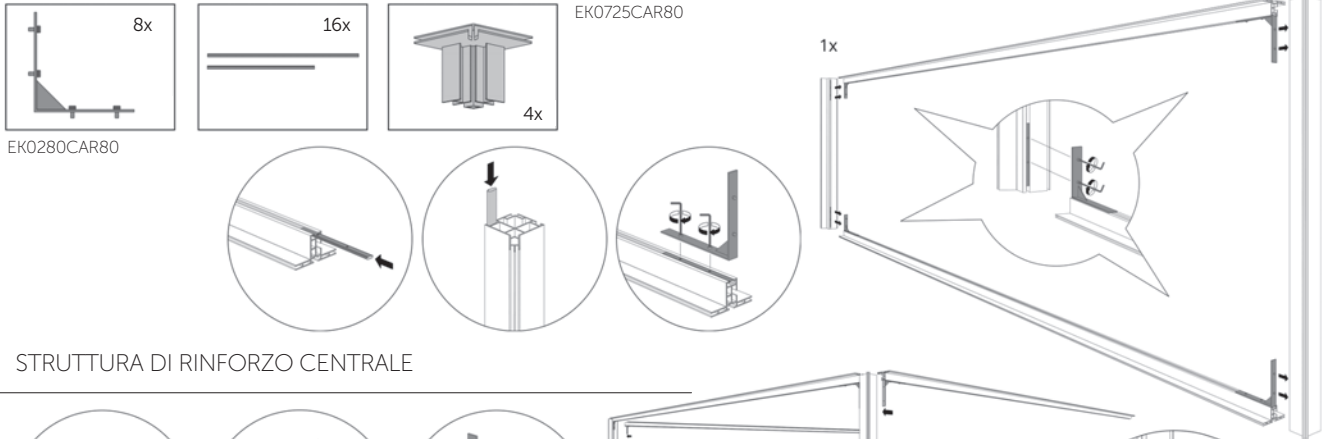


## 3 INSERIMENTO DEI TELI

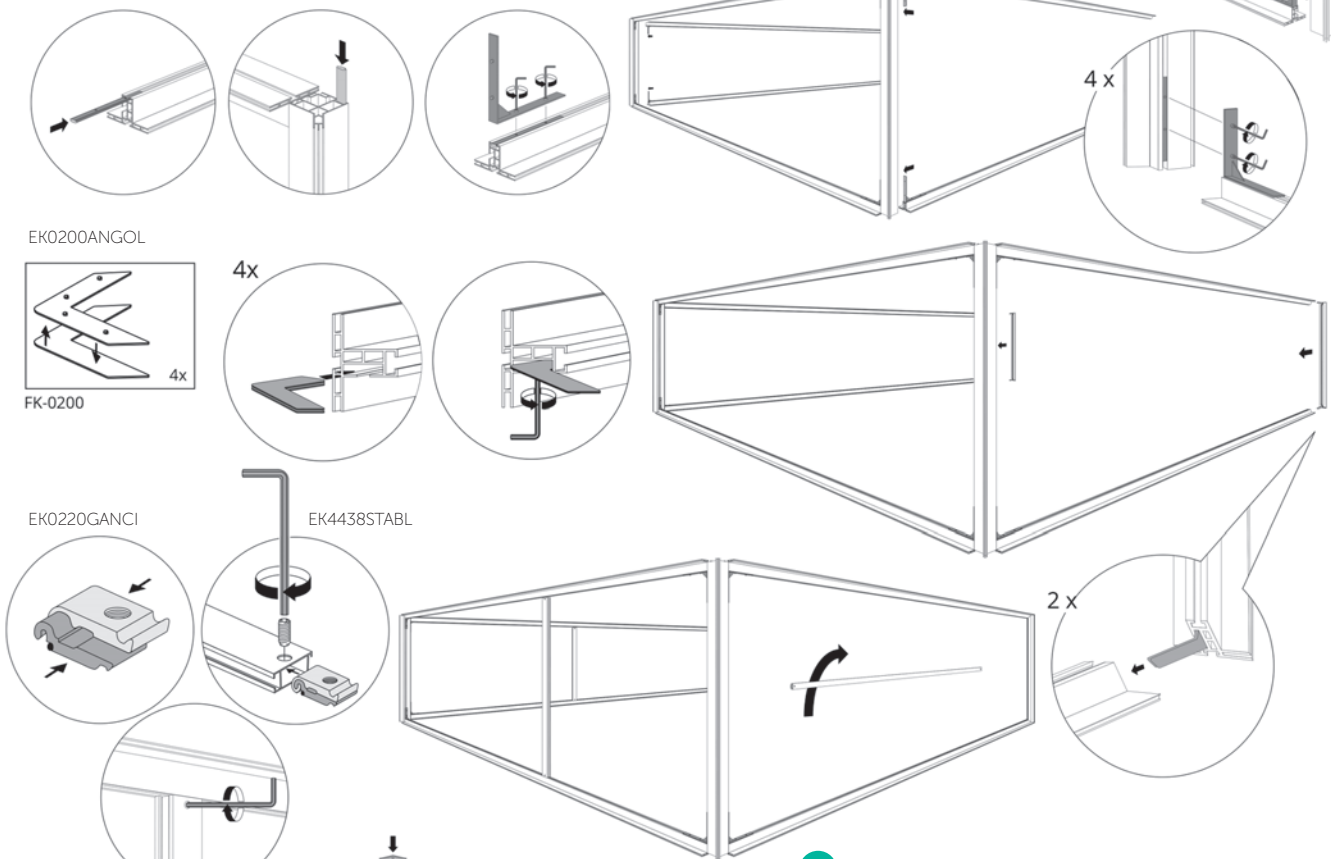




## 1 ASSEMBLAGGIO STRUTTURA A "C"



## 2 STRUTTURA DI RINFORZO CENTRALE



## 3 INSERIMENTO DEI TELI

