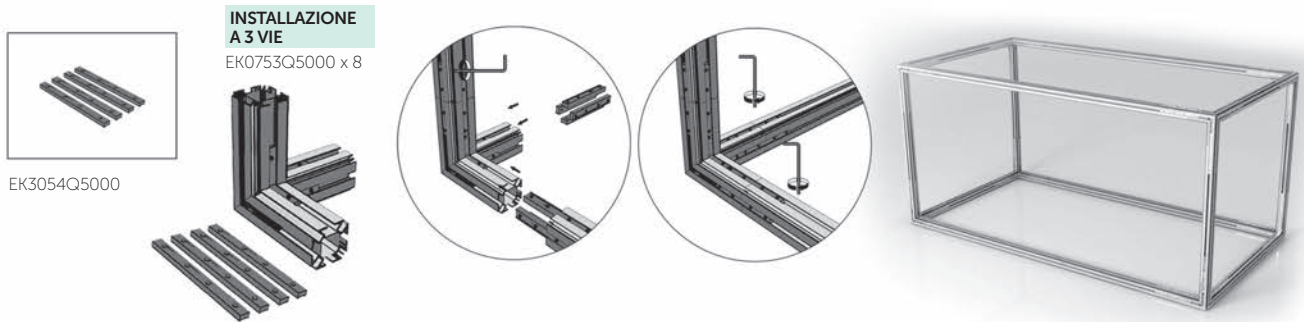
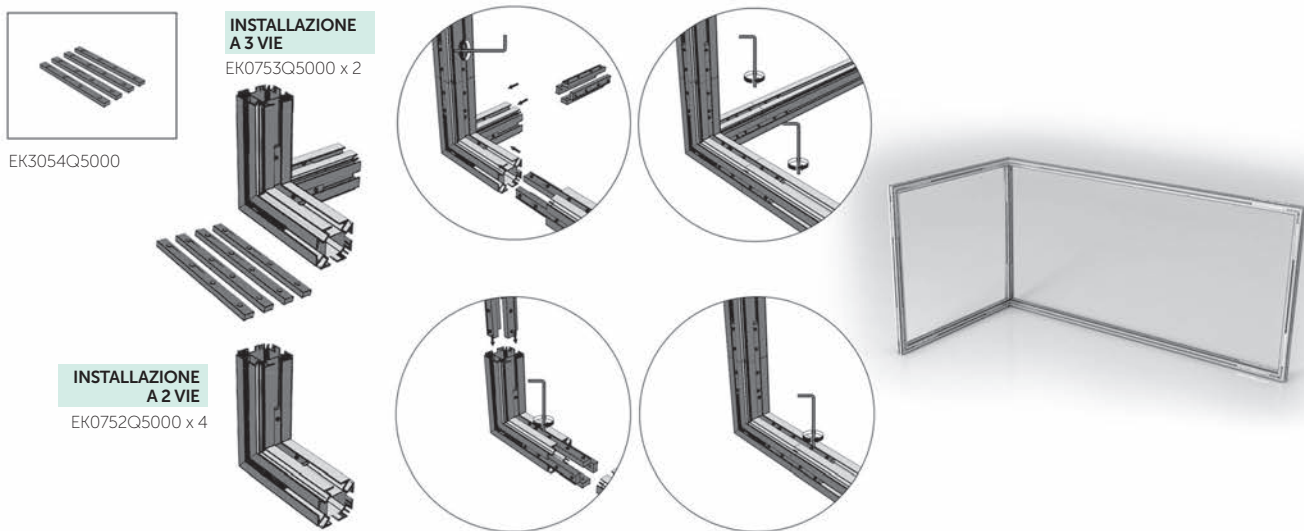


1 **MODULO O-SQ50 & MODULO O-FQ50** / ESPLOSO STRUTTURA



2 **MODULO L-SQ50 & MODULO L-FQ50** / ESPLOSO STRUTTURA



3 **MODULO U-SQ50 & MODULO U-FQ50** / ESPLOSO STRUTTURA

