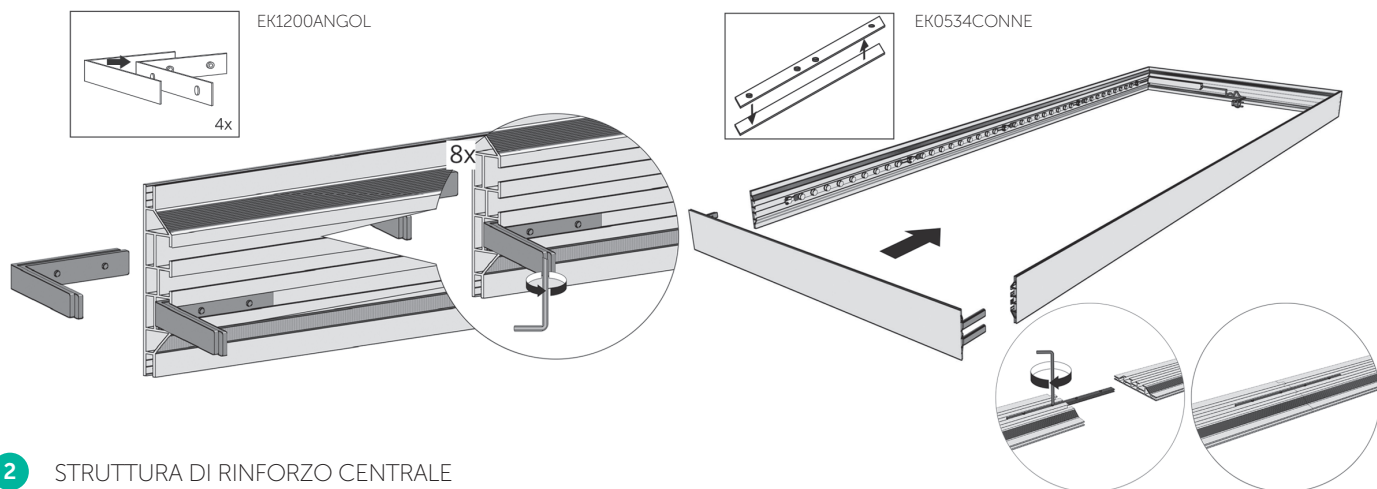
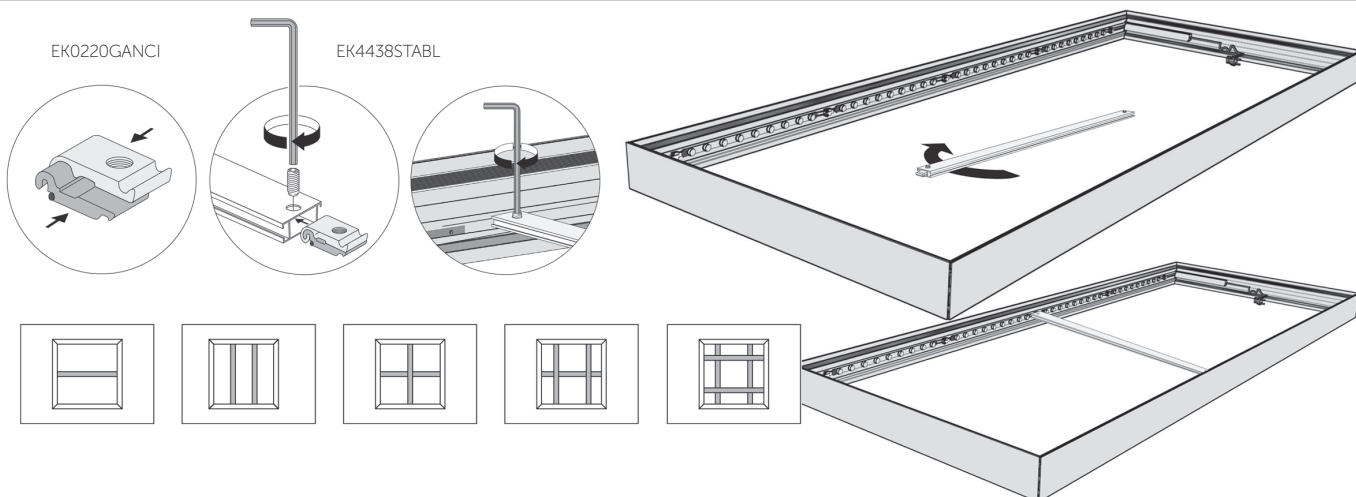


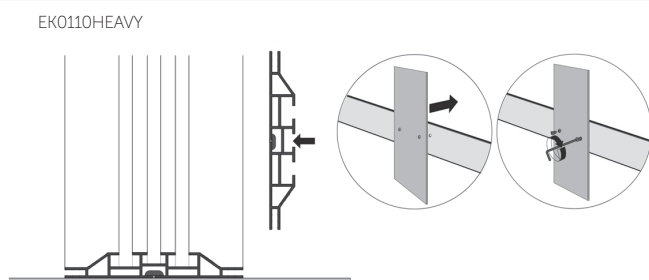
1 ESPLOSO STRUTTURA



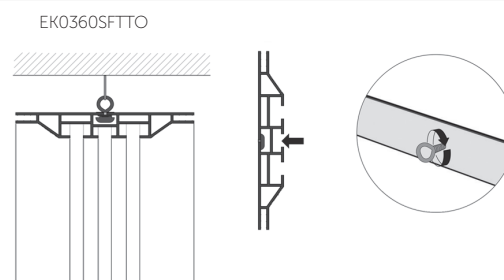
2 STRUTTURA DI RINFORZO CENTRALE



3 OPZIONE FISSA CON PIEDISTALLI



OPZIONE STRUTTURA SOSPESA



4 INSERIMENTO DEI TELI

