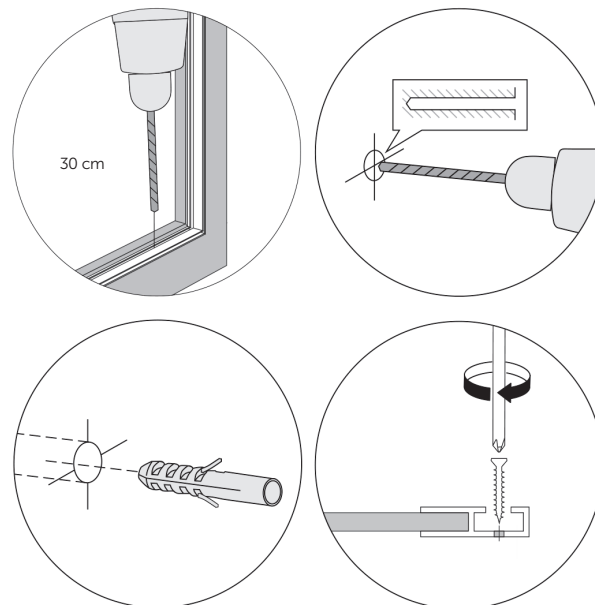
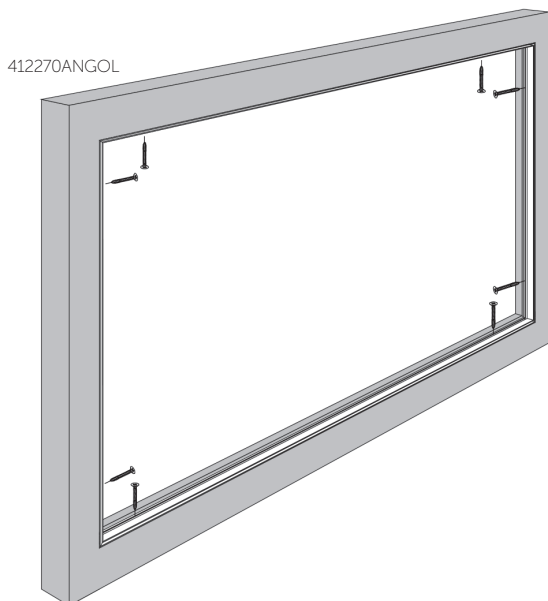


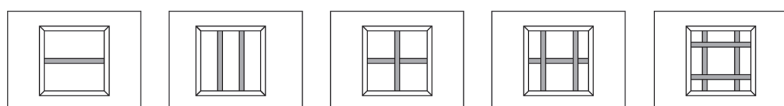
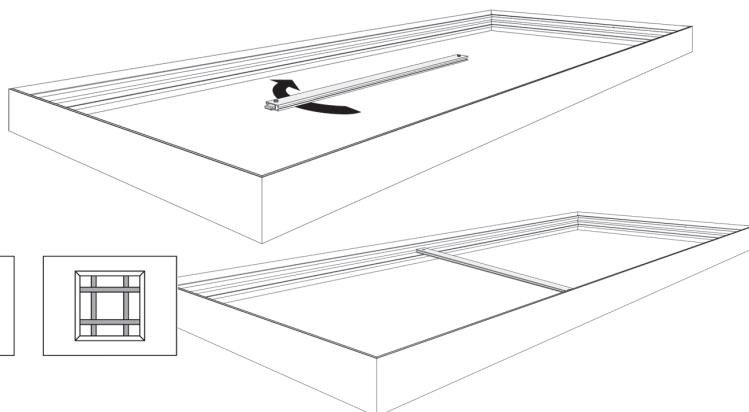
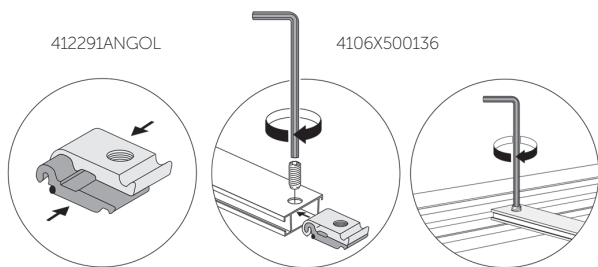
1 INSERIMENTO ANGOLARI



2 STRUTTURA DI RINFORZO CENTRALE

412291ANGOL

4106X500136



3 INSERIMENTO DEI TELI

