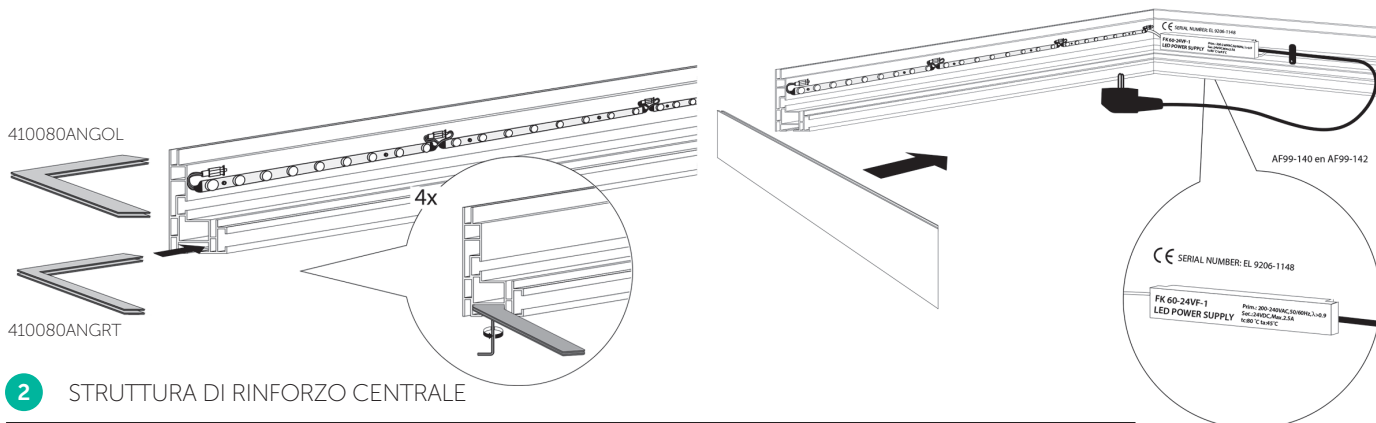
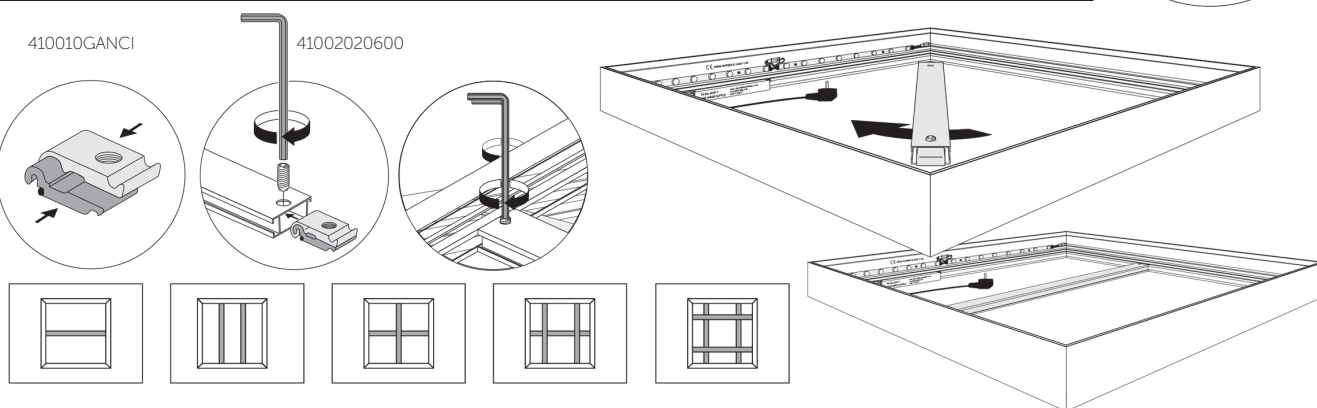


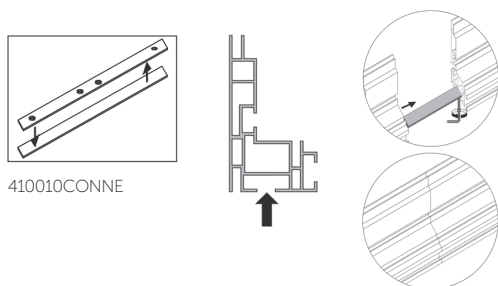
1 ESPLOSO STRUTTURA



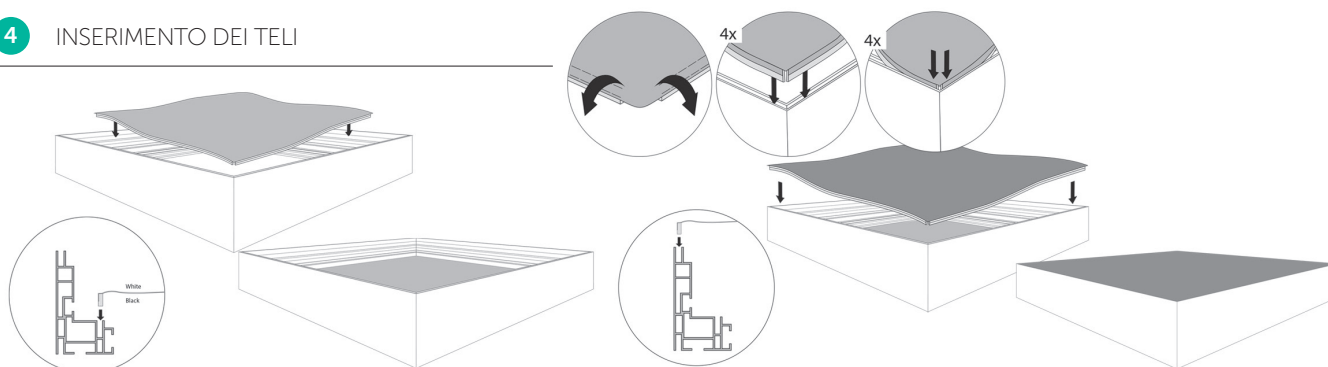
2 STRUTTURA DI RINFORZO CENTRALE



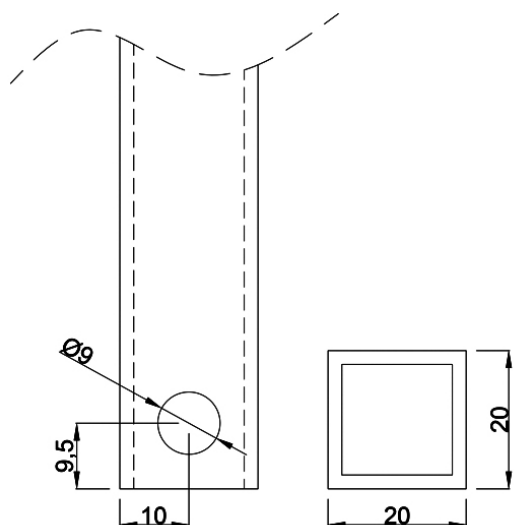
3 OPZIONE CON TASSELLO



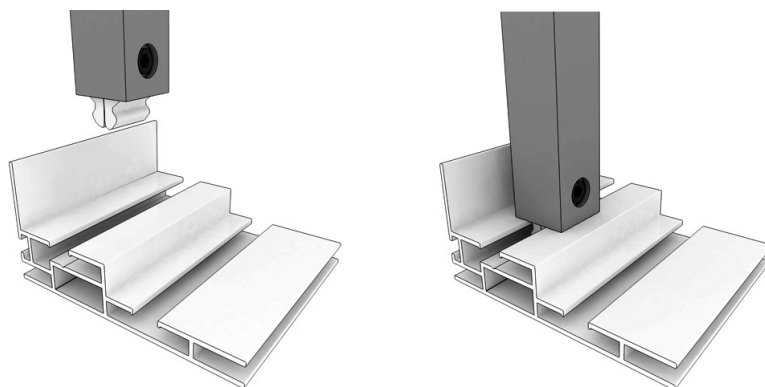
4 INSERIMENTO DEI TELI



5 FORI SU TEALIO DI RINFORZO



6 POSIZIONAMENTO TELAIO DI RINFORZO



7 POSIZIONAMENTO TELAI DI RINFORZO

