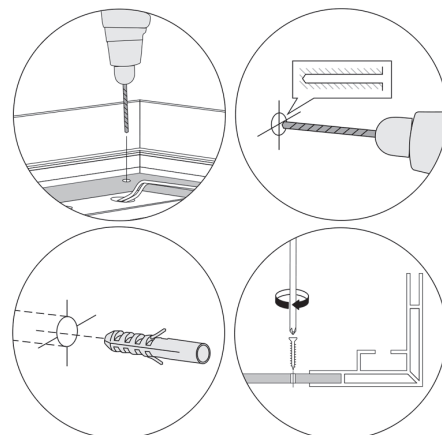
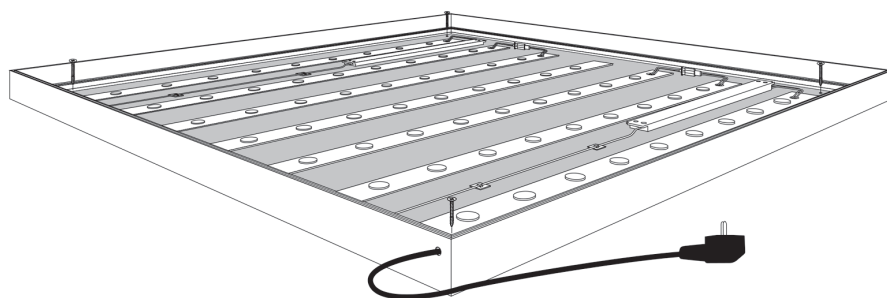
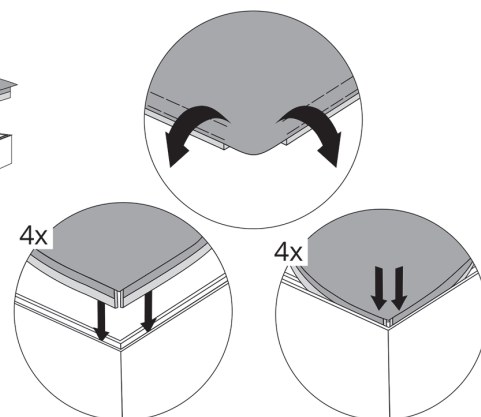
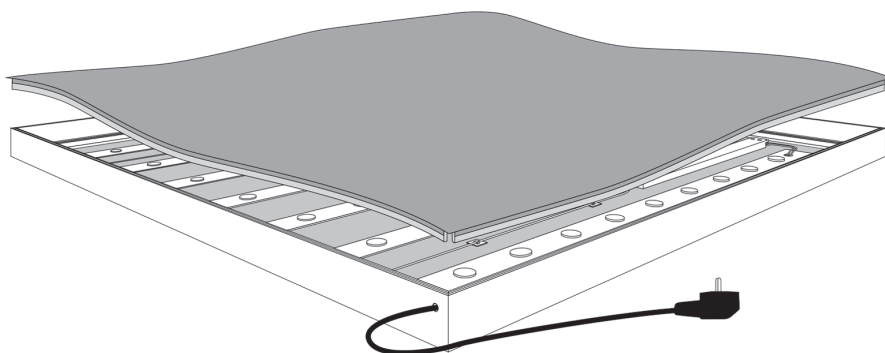


1 ESPLOSO STRUTTURA

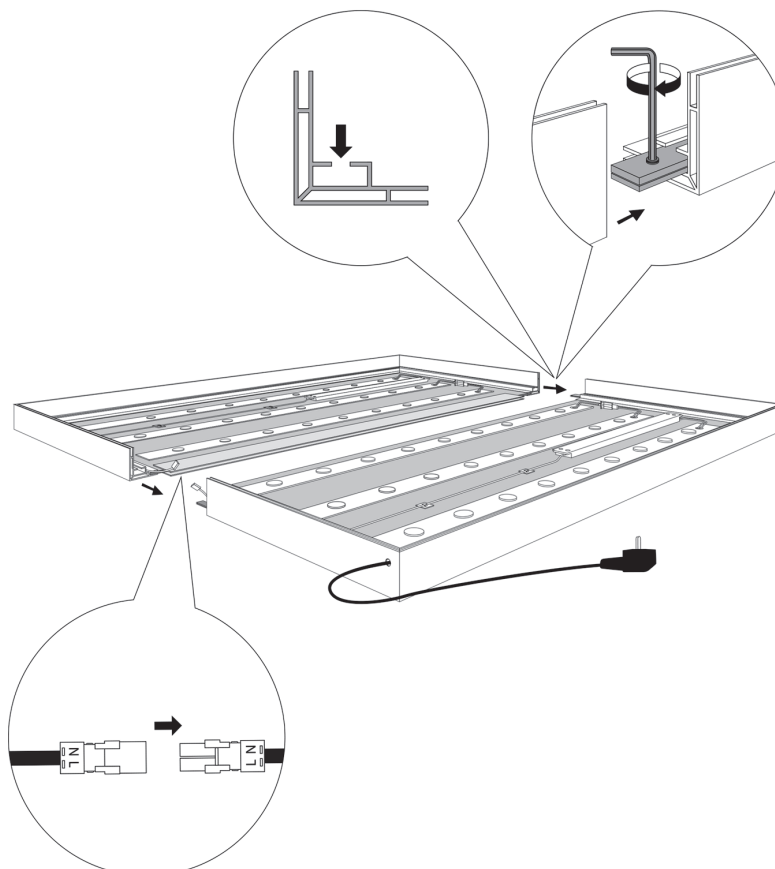
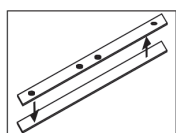


2 INSERIMENTO DEI TELI

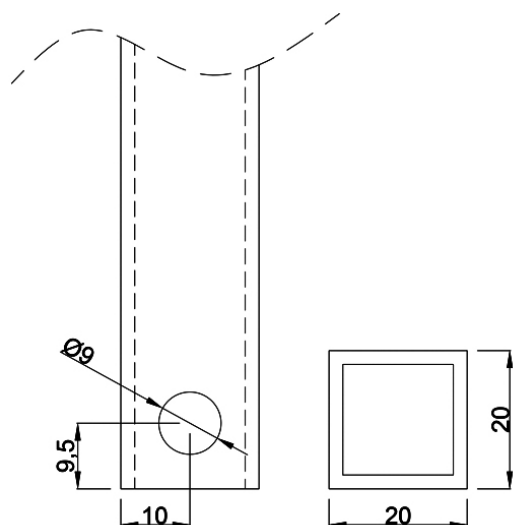


3 COME RICOLLEGARE IL TELAIO DOPO LA SPEDIZIONE

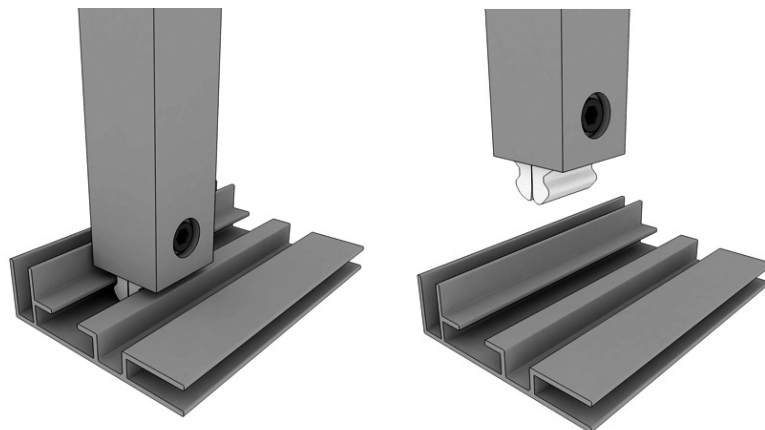
410050CONNE



4 FORI SU TEALIO DI RINFORZO



5 POSIZIONAMENTO TELAIO DI RINFORZO



6 POSIZIONAMENTO TELAI DI RINFORZO

- La struttura non è progettata per applicazioni superiori ai 2 metri per lato.
- Le barre di rinforzo devono essere posizionate ogni 120-150 cm.
- Le barre di rinforzo possono essere rimosse una volta tassellata la cornice al muro (tassellamento ogni 30 cm) per ottenere una illuminazione priva di ostacoli interni.

