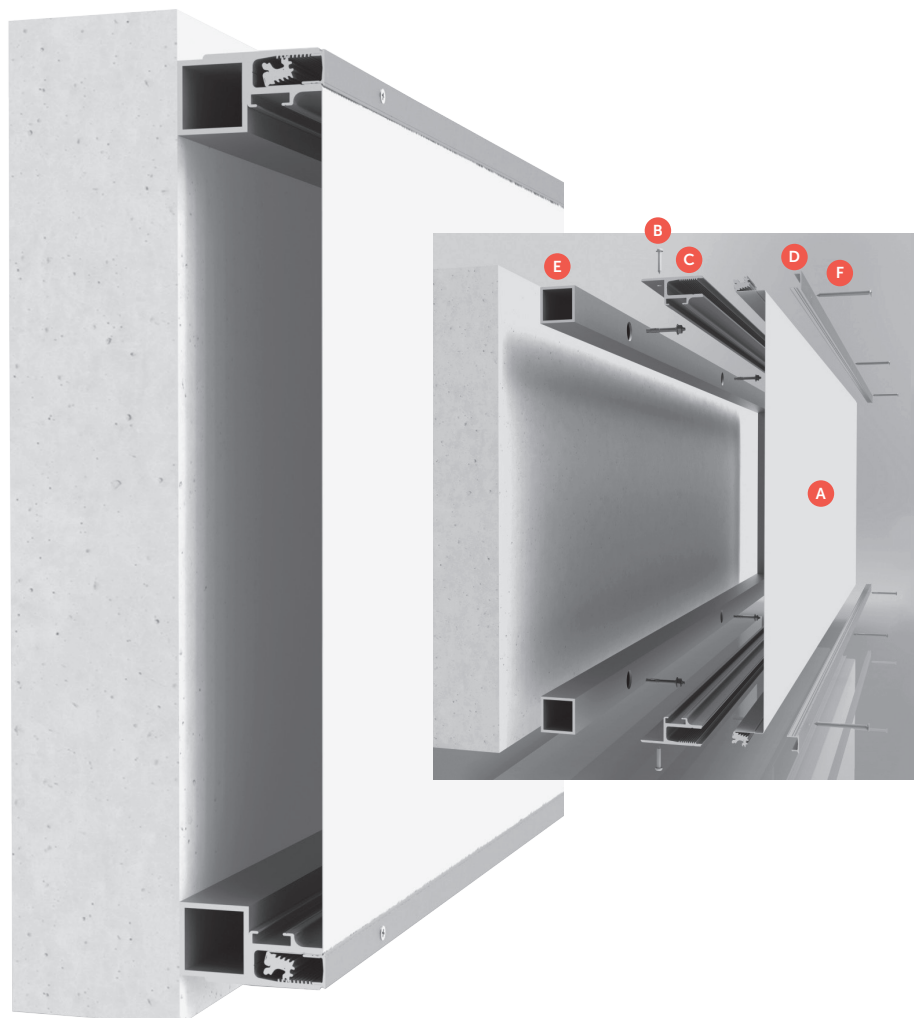
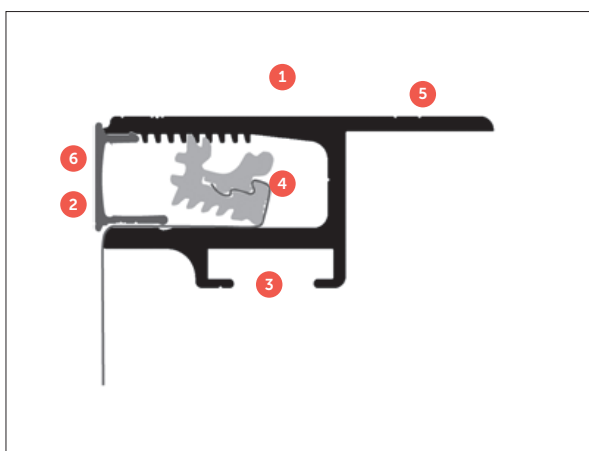


## 1 ASSEMBLAGGIO

- A** Il tessuto deve presentare 1,8 cm di abbondanza per lato.
- B** Il profilo di copertura deve essere sempre fissato con viti. Il profilo non può essere calandrato.
- C** Il profilo **LUMI RF/GRIP 67**.
- D** Copertura **FC/LG**.
- E** Per fissare **LUMI RF/GRIP 67** al telaio pre esistente è necessario utilizzare tasselli o viti nella zona retrostante a "L".
- F** La copertura **FC/LG** deve essere fissata ermeticamente al profilo.

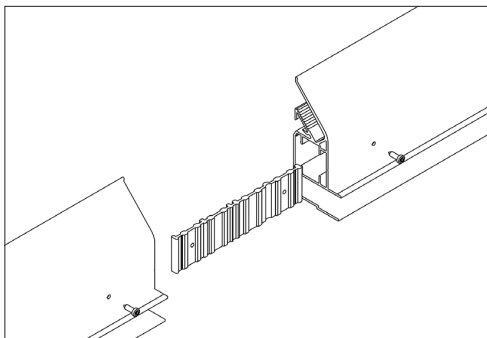


## 2 VISTA LATERALE



- 1** Profilo **LUMI RF/GRIP 67**.
- 2** Profilo di copertura **FC/LG**.
- 3** Vano inserimento connettore/angolare.
- 4** Clip.
- 5** Punto in cui tassellare per fissare **LUMI RF/GRIP 67** alla struttura pre esistente.
- 6** Punto in cui fissare il profilo di copertura **FC/LG** al profilo mediante viti.

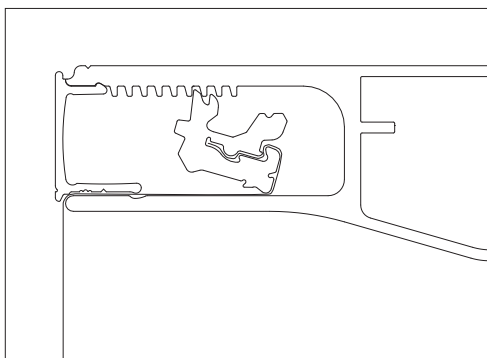
## 3 CONNETTORI



È richiesto l'impiego di **un connettore per ciascuna giunzione**.

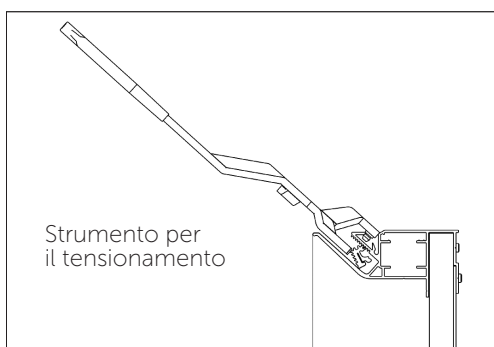
Il giunto deve essere pre forato; in alternativa può essere anche saldato o rivettato.

## 4 INSERIMENTO DELLE CLIP



Per potere fissare il tessuto correttamente, il supporto flessibile è piegato in direzione dell'area visibile e quindi inserito nel canale di bloccaggio del profilo.

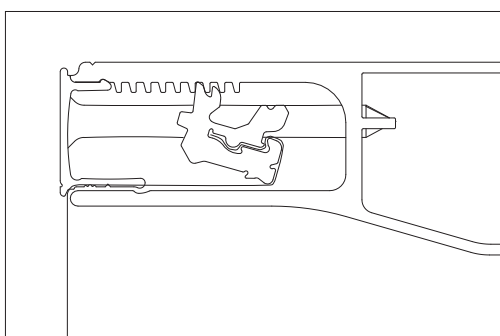
## 5 TENSIONAMENTO DEL TESSUTO



Inserire la punta centrale dello strumento di tensionamento nella scanalatura del profilo.

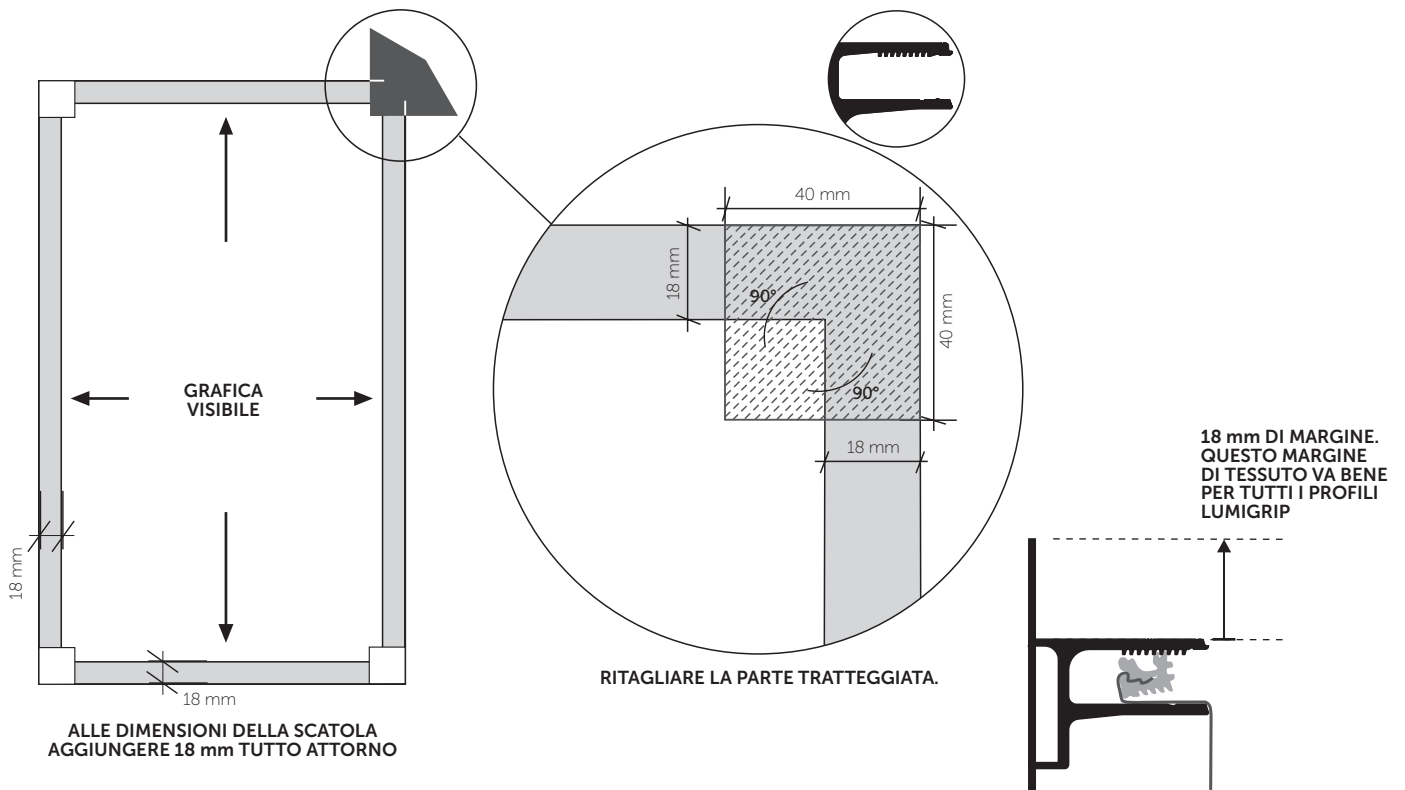
Premere verso il basso la punta a sx o dx dello strumento premendo sulla clip, fino ad ottenere un tensionamento ottimale.

## 6 INSERIMENTO DEL PROFILO DI COPERTURA

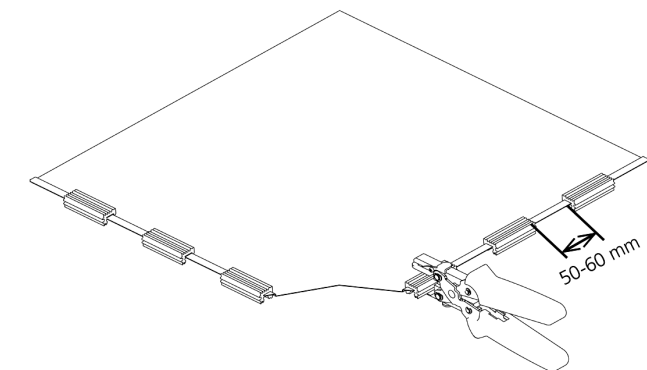


I profili di copertura devono essere sempre avvitati al profilo base con viti.

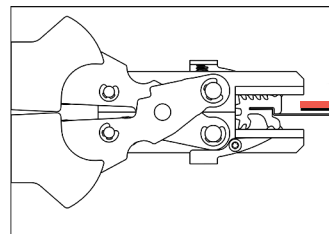
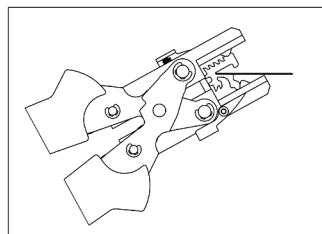
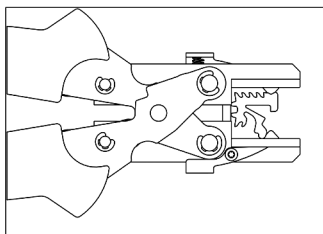
7 TAGLIO DEL TESSUTO



8 ASSEMBLAGGIO DEL PANNELLO GRAFICO



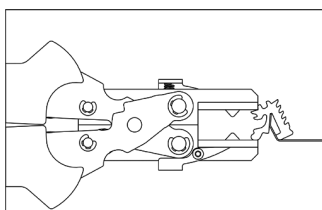
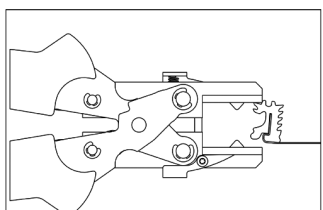
Si inizia dagli angoli.  
Le clip vanno applicate ad intervalli di 50-60 mm.  
La parte dentellata della clip deve essere rivolta verso la parte stampata della grafica.



Usando la apposita pinza, si comprime la clip fino ad ottenerne una chiusura ermetica.

Area visibile.

**IMPORTANTE:** La parte dentellata, come mostrato sotto, deve essere rivolta sul lato stampato della grafica.



**RIMOZIONE DELLA CLIP:**

Per aprire la clip, la pinza deve stringersi attorno alla linguetta flessibile della clip. Si ricorda che **la clip può essere aperta una volta sola**, alla successiva operazione il grip non sarà più ottimale.