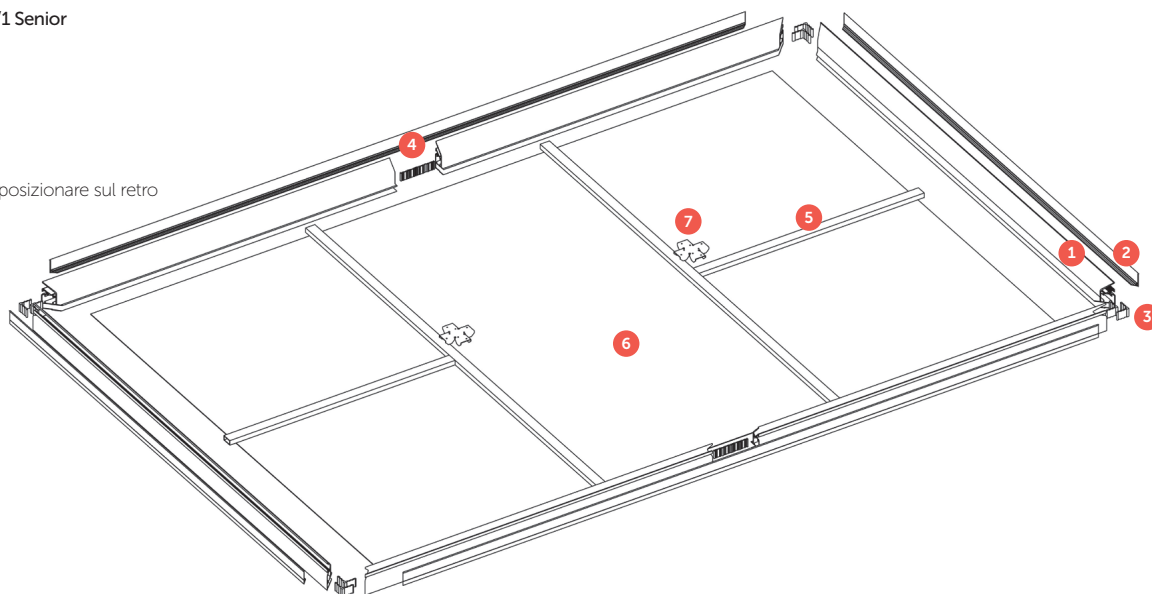
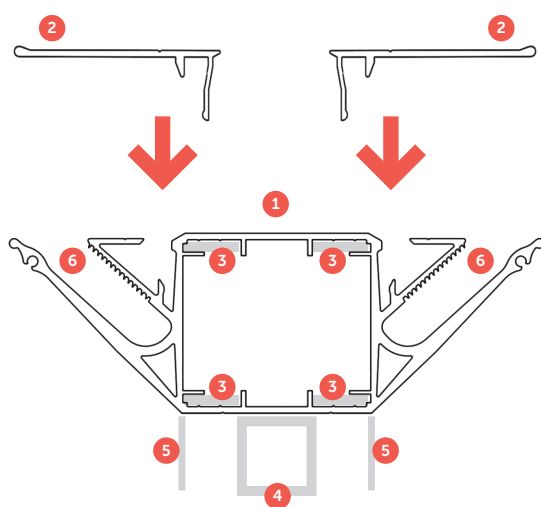


## 1 VISTA FRONTALE

- 1 Profilo MB200
- 2 Profilo di copertura FC/1 Senior
- 3 Connettore angolare
- 4 Connettore lineare
- 5 Tubolare di rinforzo
- 6 Lamina in alluminio da posizionare sul retro
- 7 Squadretta

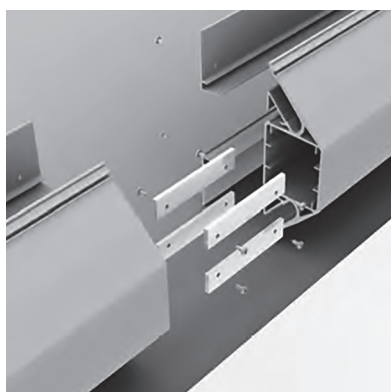
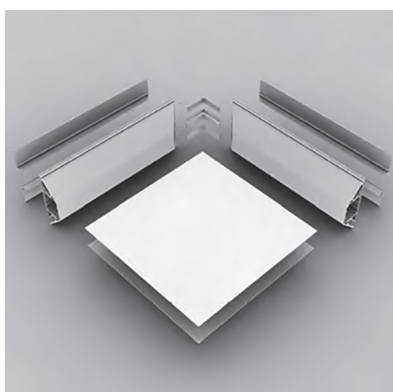


## 2 VISTA LATERALE



- 1 Profilo MB200
- 2 Profilo di copertura FC/1 Senior
- 3 Connettore angolare / Connettore lineare
- 4 Tubolare di rinforzo
- 5 Lamina in alluminio da posizionare sul retro
- 6 Clip

## 3 CONNETTORI

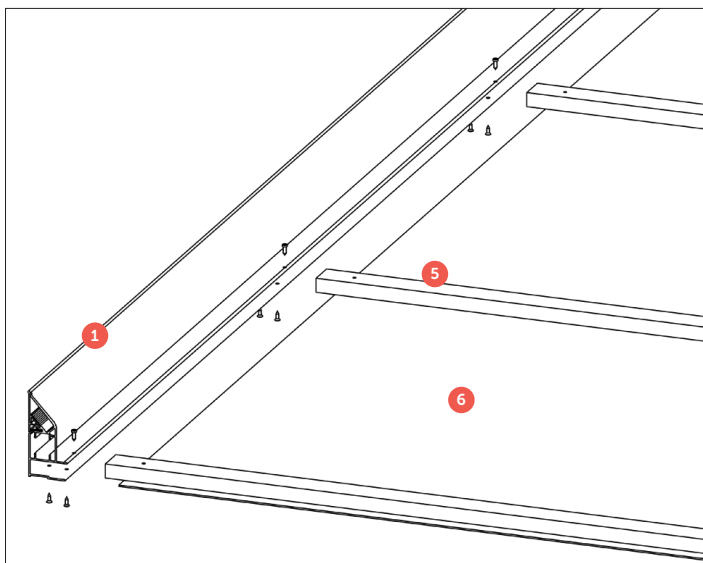


Tutti da fissare con viti o tasselli.

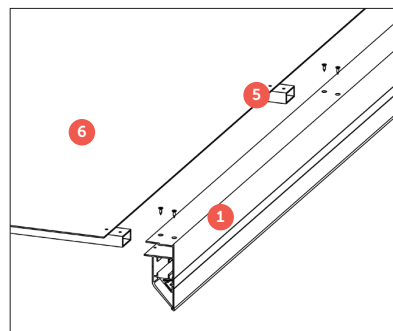
È richiesto l'impiego di **4 connettori per ciascuna giunzione**.

Il giunto deve essere pre forato; in alternativa può essere anche saldato o rivettato.

**4** TUBOLARI E LAMINA DI RINFORZO



Vista Frontale

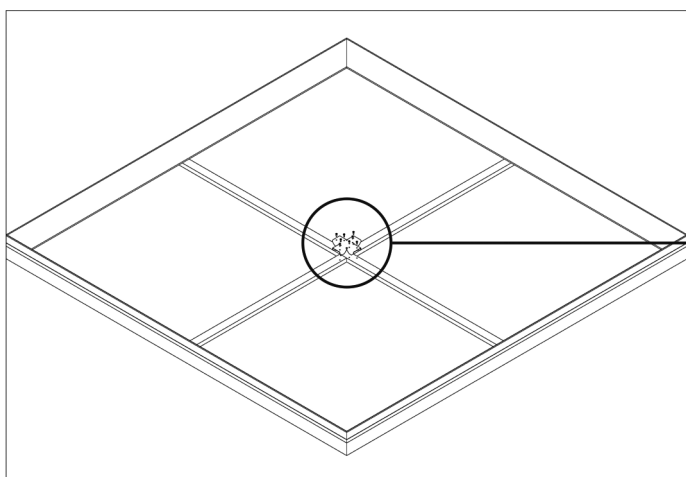


Vista Posteriore

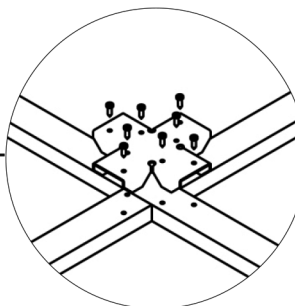
- 1** Profilo
- 5** Tubolare
- 6** Lamina

Tagliare la lamina in metallo 60-50 mm più corta rispetto al telaio esterno ed inserire nell'apposito scasso interno. Inserire i telai e fissare alla cornice mediante viti. Fissare anche la lasta al profilo nei punti di incrocio coi telai di rinforzo.

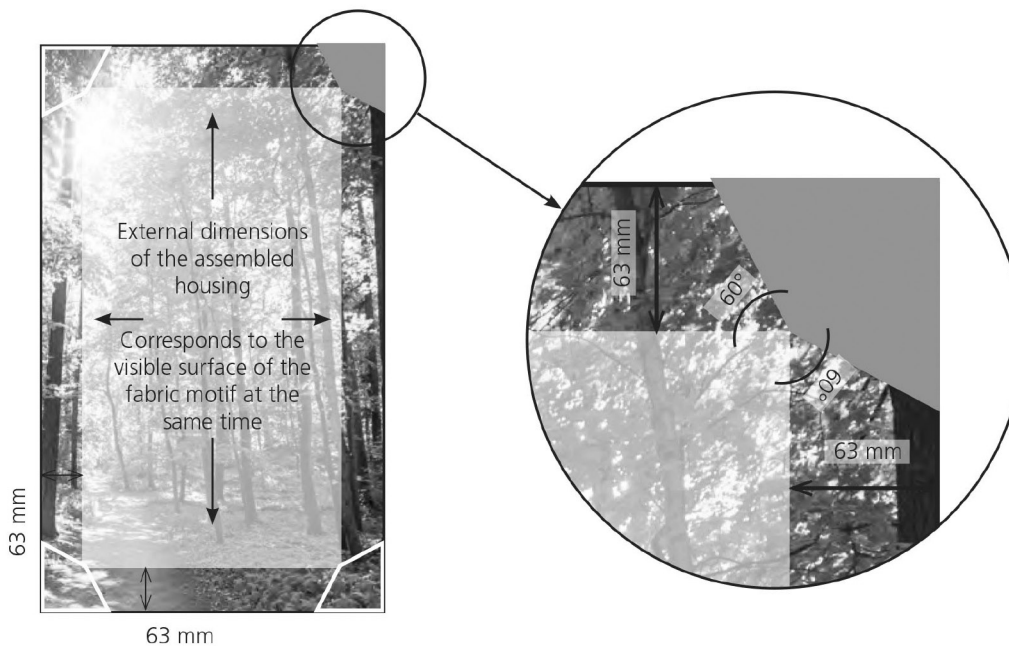
**5** CROCE DI RINFORZO



La connessione dei tubolari di rinforzo avviene mediante apposita croce, fissata mediante l'utilizzo di viti.

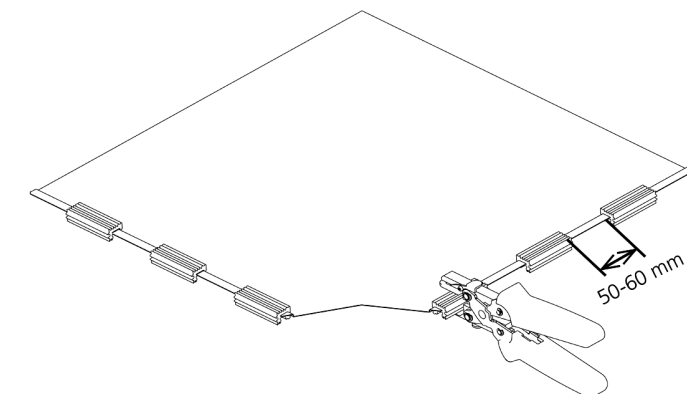


6 TAGLIO DEL TESSUTO

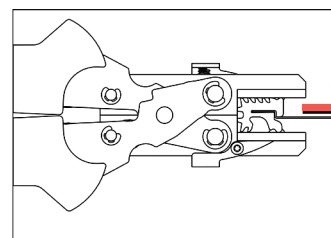
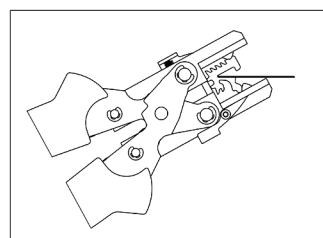
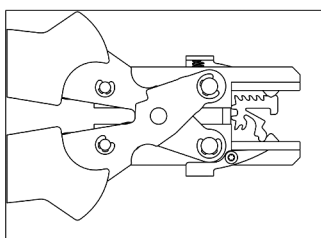


- 1 Grafica visibile
- 2 Abbondanza di 63 mm
- 3 Tagliare l'angolo esterno riportato in grigio
- 4 Quando si utilizza il profilo di copertura ampio, il margine di tessuto circonferenziale si riduce di 59 mm.

7 ASSEMBLAGGIO DEL PANNELLO GRAFICO



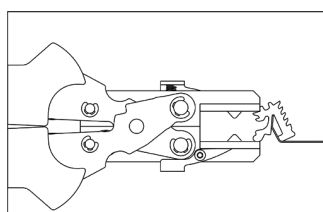
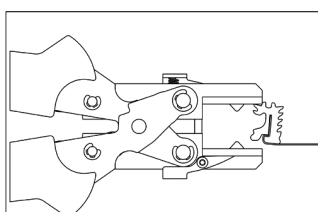
Si inizia dagli angoli.  
Le clip vanno applicate ad intervalli di 50-60 mm.  
La parte dentellata della clip deve essere rivolta verso la parte stampata della grafica.



Usando la apposita pinza, si comprime la clip fino ad ottenerne una chiusura ermetica.

Area visibile.

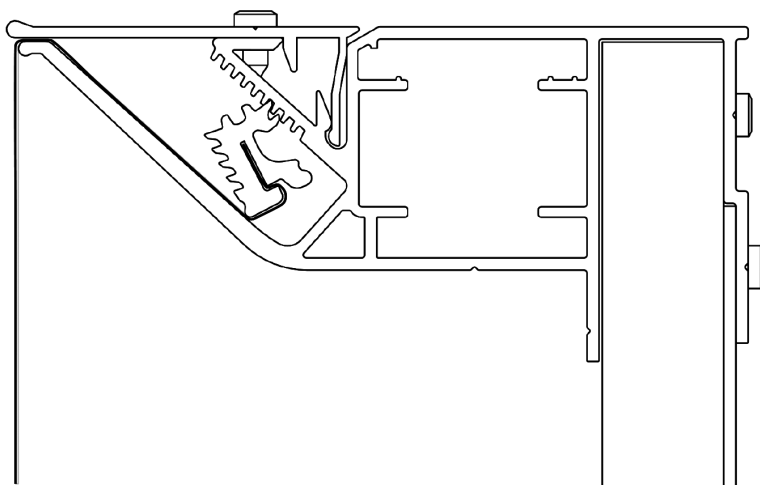
**IMPORTANTE:** La parte dentellata, come mostrato sotto, deve essere rivolta sul lato stampato della grafica.



**RIMOZIONE DELLA CLIP:**

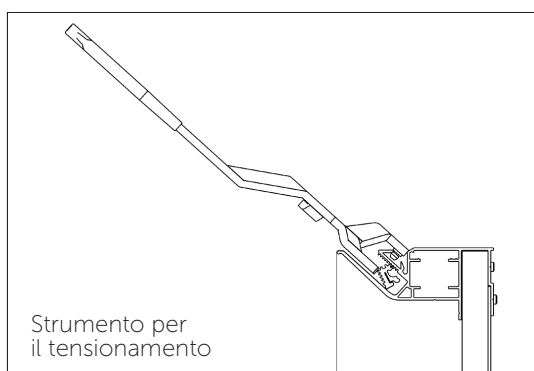
Per aprire la clip, la pinza deve stringersi attorno alla linguetta flessibile della clip. Si ricorda che **la clip può essere aperta una volta sola**, alla successiva operazione il grip non sarà più ottimale.

## 8 INSERIMENTO DELLE CLIP



Per potere fissare il tessuto correttamente, il supporto flessibile è piegato in direzione dell'area visibile e quindi inserito nel canale di bloccaggio del profilo.

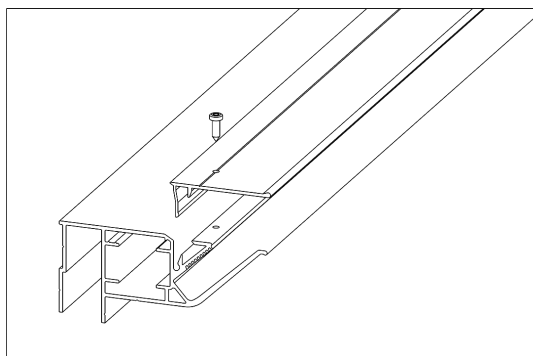
## 9 TENSIONAMENTO DEL TESSUTO



Inserire la punta centrale dello strumento di tensionamento nella scanalatura del profilo.

Premere verso il basso la punta a sx o dx dello strumento premendo sulla clip, fino ad ottenere un tensionamento ottimale.

## 10 INSERIMENTO DEL PROFILO DI COPERTURA



I profili di copertura devono essere sempre avvitati al profilo base con viti.