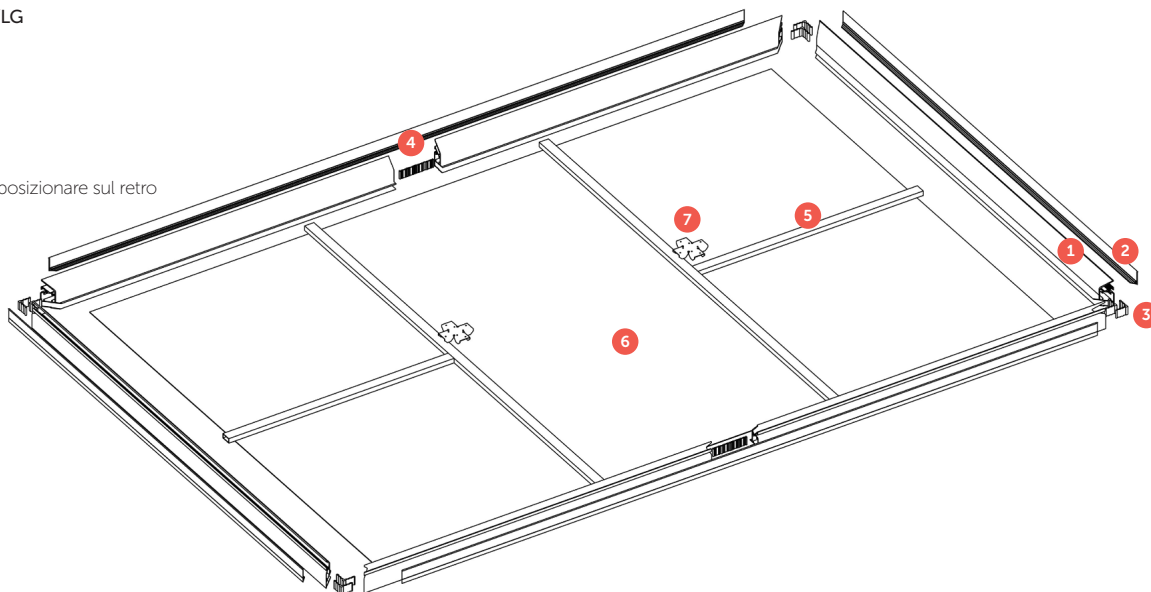
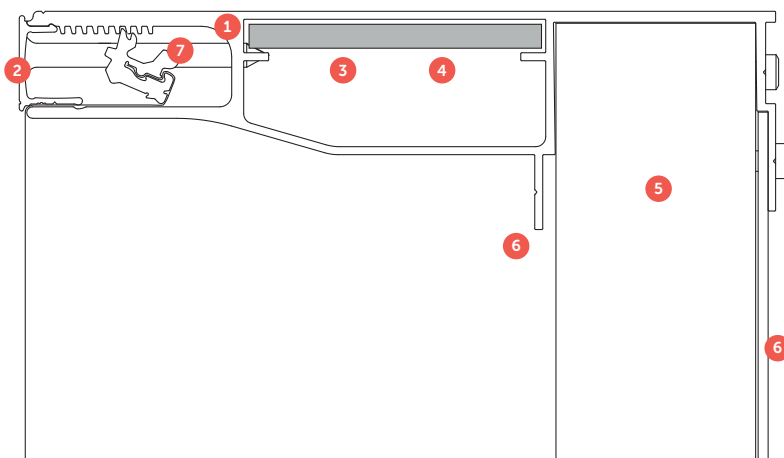


1 VISTA FRONTALE

- 1 Profilo MB GRIP 150
- 2 Profilo di copertura FC/LG
- 3 Connettore angolare
- 4 Connettore lineare
- 5 Tubolare di rinforzo
- 6 Lamina in alluminio da posizionare sul retro
- 7 Squadretta

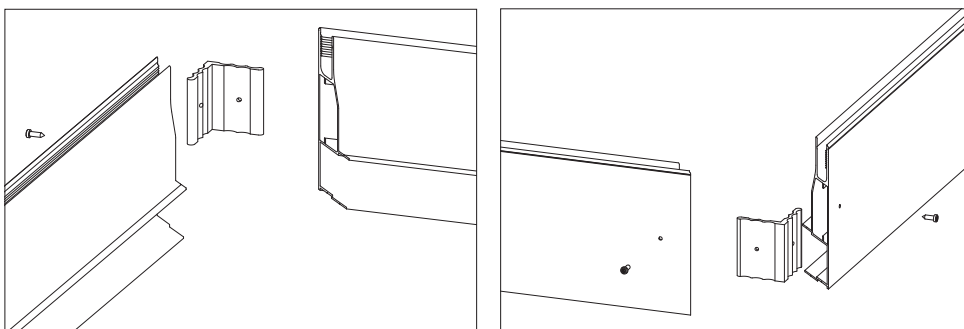


2 VISTA LATERALE



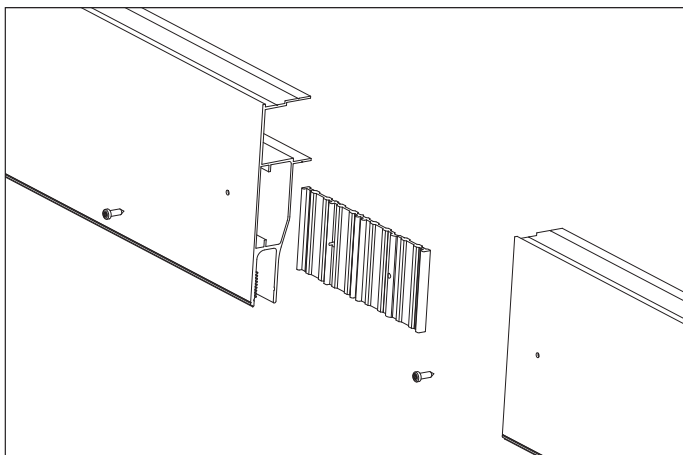
- 1 Profilo MB GRIP 150
- 2 Profilo di copertura FC/LG
- 3 Connettore angolare
- 4 Connettore lineare
- 5 Tubolare di rinforzo
- 6 Lamina in alluminio da posizionare sul retro, doppia opzione di fissaggio
- 7 Clip

3 CONNETTORI



È richiesto un angolare per lato da fissare con due viti o saldato direttamente.

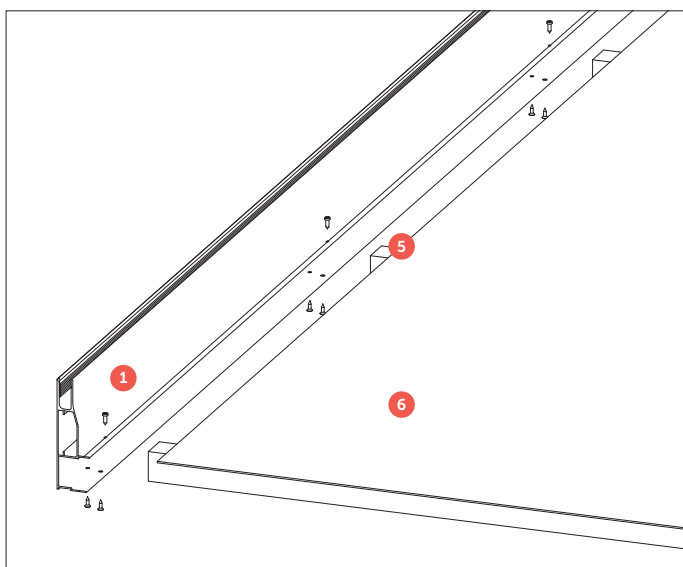
4 CONNETTORI



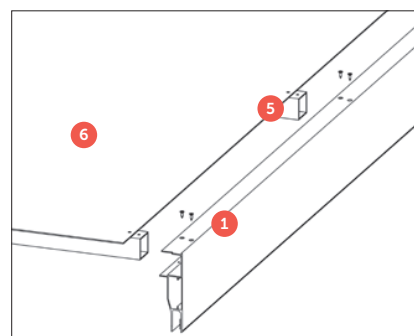
È richiesto l'impiego di **un connettore per ciascuna giunzione**.

Il giunto deve essere pre forato; in alternativa può essere anche saldato o rivettato.

5 TUBOLARI E LAMINA DI RINFORZO



Vista Frontale

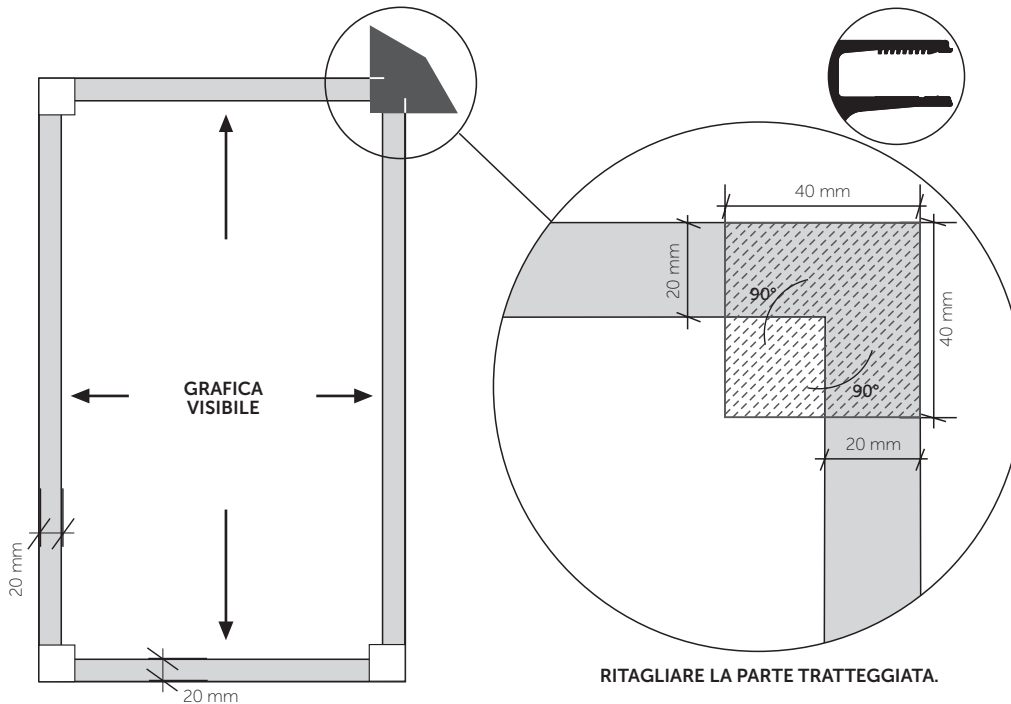


Vista Posteriore

- 1** Profilo
- 5** Tubolare
- 6** Lamina

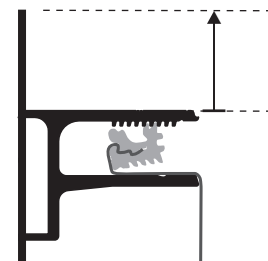
Tagliare la lamina in metallo 60-50 mm più corta rispetto al telaio esterno ed inserire nell'apposito scasso interno. Inserire i telai e fissare alla cornice mediante viti. Fissare anche la lasta al profilo nei punti di incrocio coi telai di rinforzo.

6 TAGLIO DEL TESSUTO



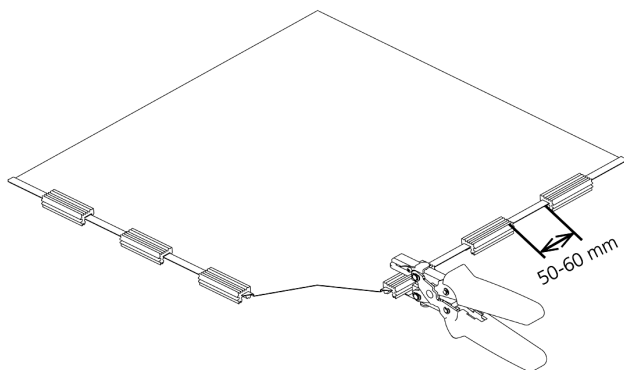
A causa del profilo di copertura la grafica visibile è inferiore di 20 mm. Ad esempio se parto da una cornice da 100x100 cm dovò utilizzare un pannello grafico da 104x104 cm ed avrò una area visibile finale di 96x96 cm.

20 mm DI MARGINE. QUESTO MARGINE DI TESSUTO VA BENE PER TUTTI I PROFILI LUMIGRIP

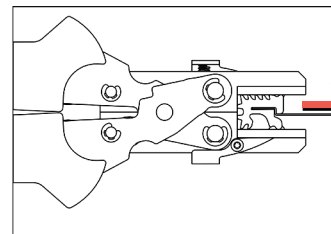
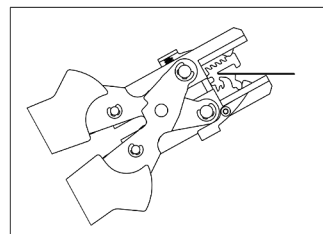
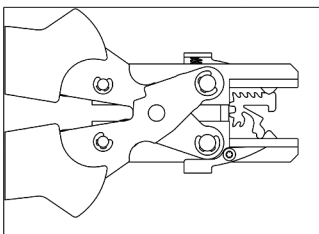


ALLE DIMENSIONI DELLA SCATOLA AGGIUNGERE 20 mm TUTTO ATTORNO

7 ASSEMBLAGGIO DEL PANNELLO GRAFICO



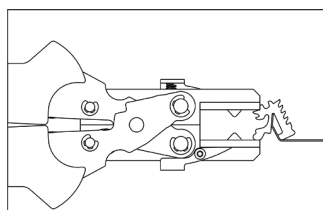
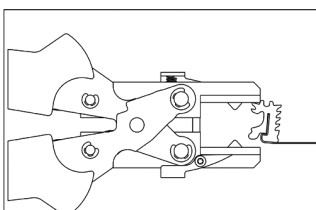
Si inizia dagli angoli.
Le clip vanno applicate ad intervalli di 50-60 mm.
La parte dentellata della clip deve essere rivolta verso la parte stampata della grafica.



Usando la apposita pinza, si comprime la clip fino ad otterne una chiusura ermetica.

Area visibile.

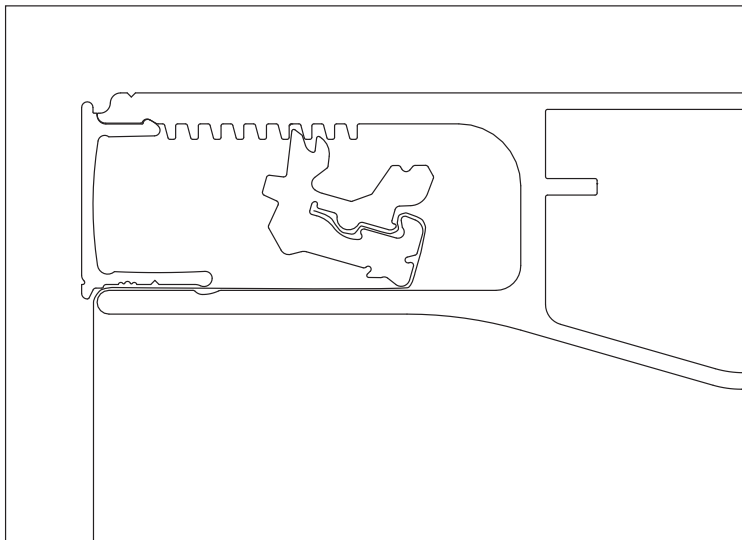
IMPORTANTE: La parte dentellata, come mostrato sotto, deve essere rivolta sul lato stampato della grafica.



RIMOZIONE DELLA CLIP:

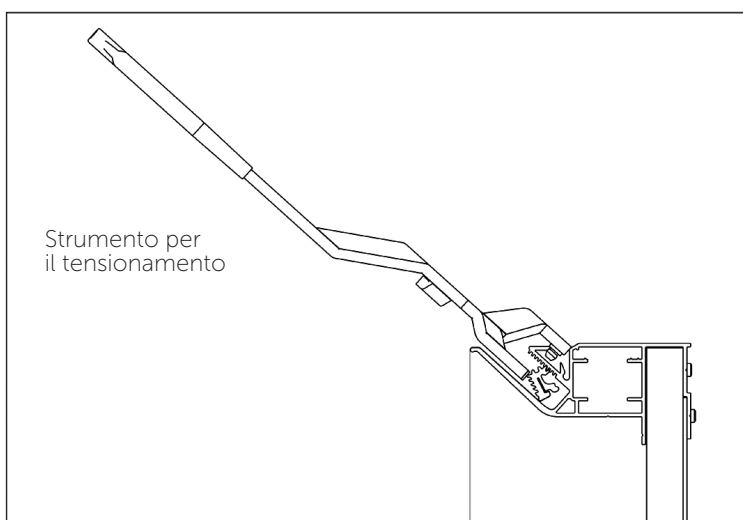
Per aprire la clip, la pinza deve stringersi attorno alla linguetta flessibile della clip. Si ricorda che **la clip può essere aperta una volta sola**, alla successiva operazione il grip non sarà più ottimale.

8 INSERIMENTO DELLE CLIP



Per potere fissare il tessuto correttamente, il supporto flessibile è piegato in direzione dell'area visibile e quindi inserito nel canale di bloccaggio del profilo.

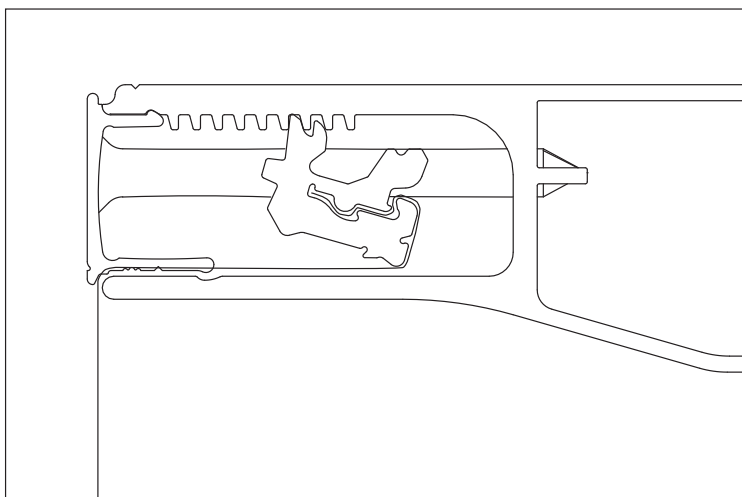
9 TENSIONAMENTO DEL TESSUTO



Inserire la punta centrale dello strumento di tensionamento nella scanalatura del profilo.

Premere verso il basso la punta a sx o dx dello strumento premendo sulla clip, fino ad ottenere un tensionamento ottimale.

10 INSERIMENTO DEL PROFILO DI COPERTURA



I profili di copertura devono essere sempre avvitati al profilo base con viti.