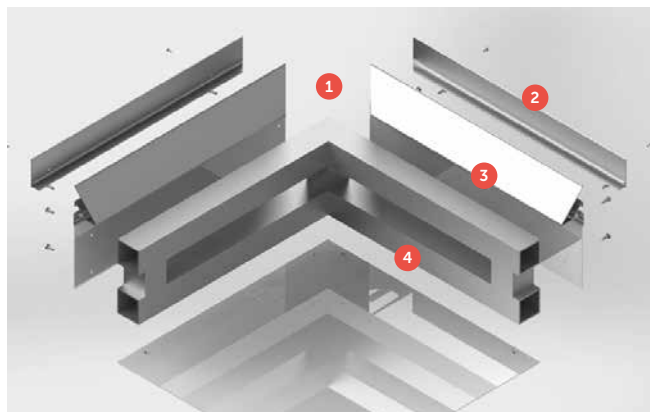
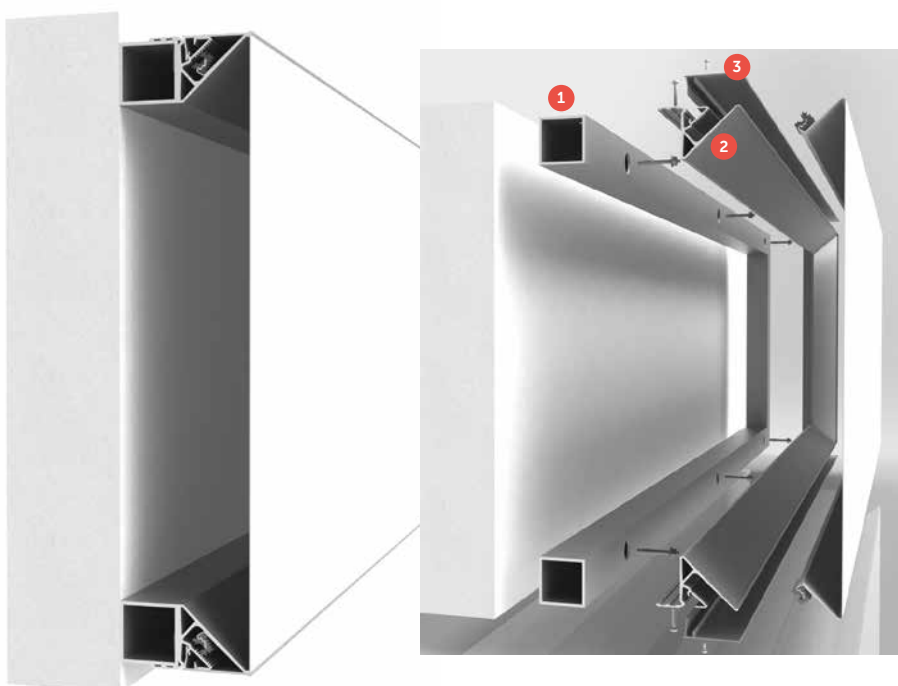


## 1 VISTA FRONTALE

- 1 Gli angoli sono privi di connettori, tagliati a 45°
- 2 Profilo di copertura **FC/1 SENIOR**
- 3 Profilo **RF/1 SENIOR**
- 4 Struttura pre esistente

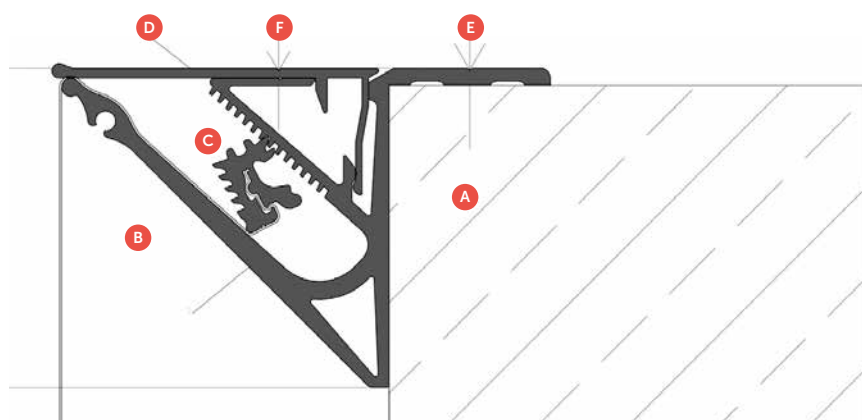


## 2 VISTA LATERALE



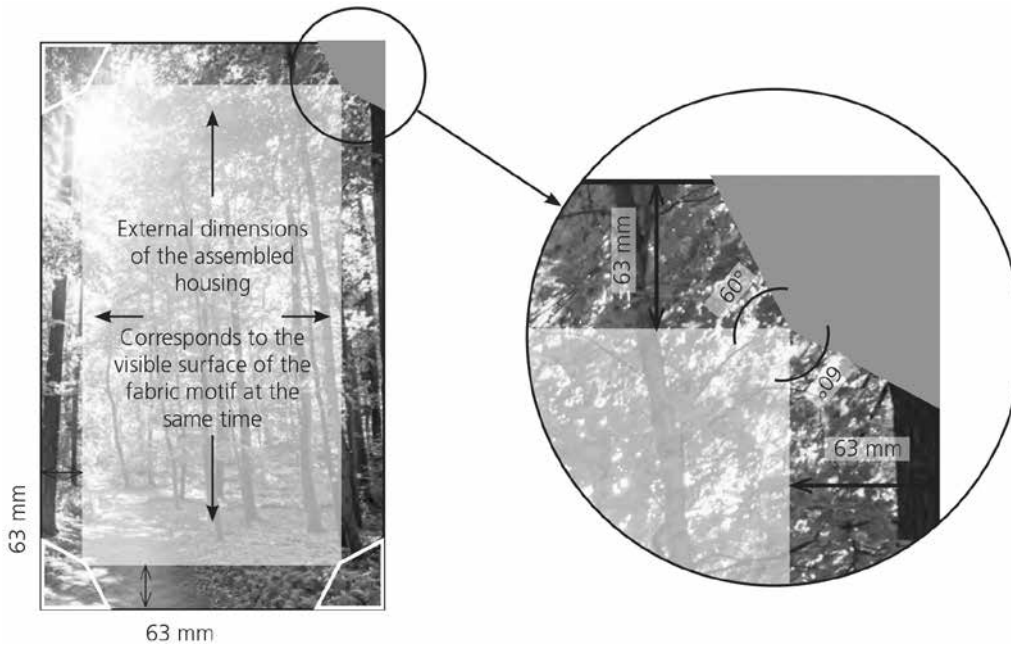
- 1 Insegna pre esistente.
- 2 Profilo **RF/1 SENIOR**.  
Il profilo RF/1 SENIOR viene fissato all'insegna pre esistente mediante viti.
- 3 Profilo di copertura **FC/1 SENIOR**.  
La copertura FC/1 SENIOR viene fissata al profilo mediante viti autofilettanti.

## 3 DETTAGLIO SPECIFICO FISSAGGIO A INSEGNA PRE ESISTENTE



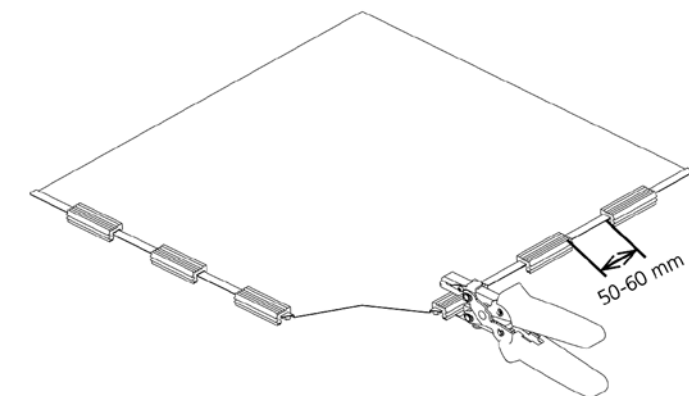
- A Dettaglio zona di contatto fra il riduttore e l'insegna pre esistente.
- B Profilo **RF/1 SENIOR**.
- C Clip.
- D Profilo di copertura **FC/1 SENIOR**.
- E Punto in cui tassellare il profilo all'insegna pre esistente.
- F Punto in cui fissare la copertura al profilo.

4 TAGLIO DEL TESSUTO

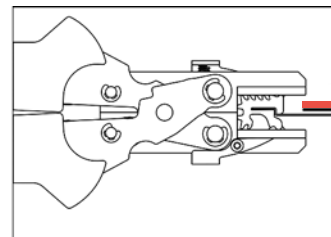
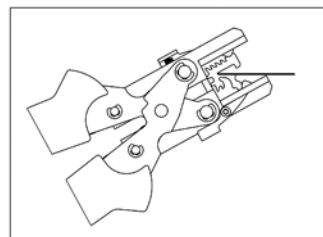
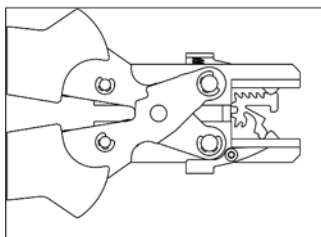


- 1 Grafica visibile
- 2 Abbondanza di 63 mm
- 3 Tagliare l'angolo esterno riportato in grigio
- 4 Quando si utilizza il profilo di copertura ampio, il margine di tessuto circonferenziale si riduce di 59 mm.

5 ASSEMBLAGGIO DEL PANNELLO GRAFICO



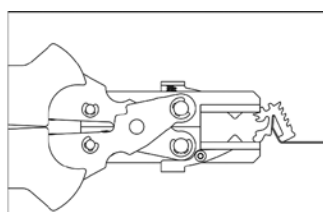
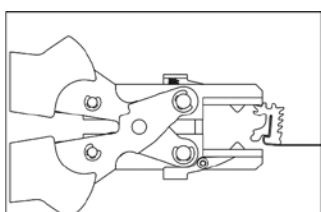
Si inizia dagli angoli.  
Le clip vanno applicate ad intervalli di 50-60 mm.  
La parte dentellata della clip deve essere rivolta verso la parte stampata della grafica.



Usando la apposita pinza, si comprime la clip fino ad ottenerne una chiusura ermetica.

Area visibile.

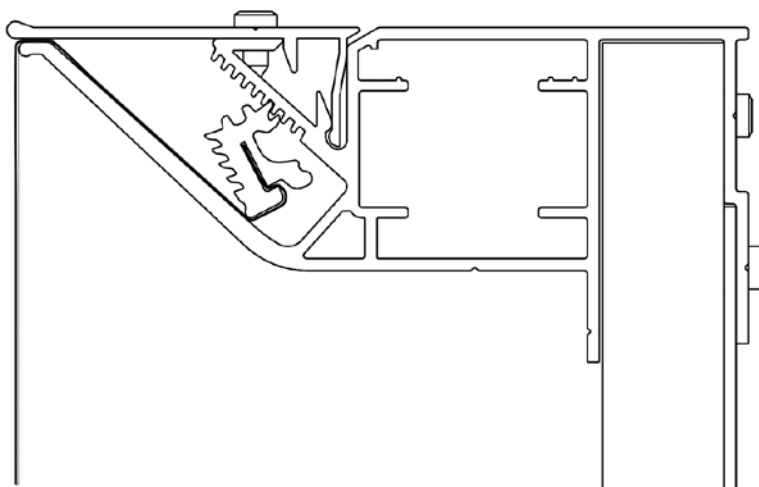
**IMPORTANTE:** La parte dentellata, come mostrato sotto, deve essere rivolta sul lato stampato della grafica.



**RIMOZIONE DELLA CLIP:**

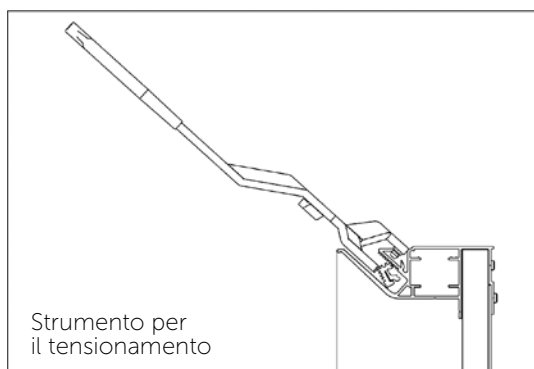
Per aprire la clip, la pinza deve stringersi attorno alla linguetta flessibile della clip. Si ricorda che **la clip può essere aperta una volta sola**, alla successiva operazione il grip non sarà più ottimale.

## 6 INSERIMENTO DELLE CLIP



Per potere fissare il tessuto correttamente, il supporto flessibile è piegato in direzione dell'area visibile e quindi inserito nel canale di bloccaggio del profilo.

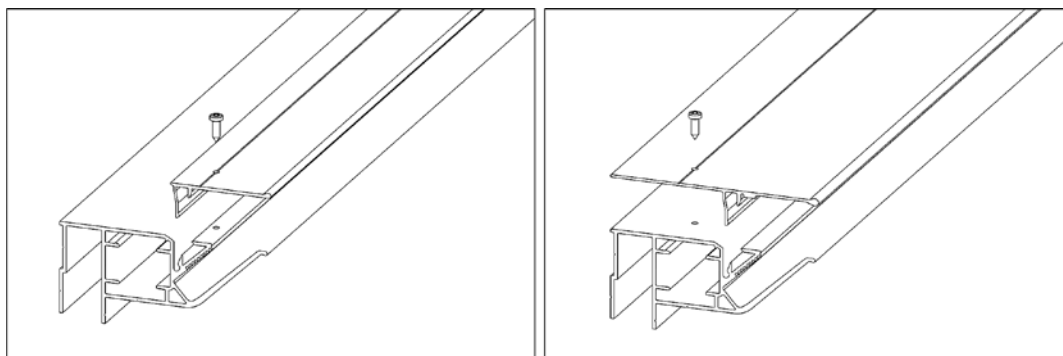
## 7 TENSIONAMENTO DEL TESSUTO



Inserire la punta centrale dello strumento di tensionamento nella scanalatura del profilo.

Premere verso il basso la punta a sx o dx dello strumento premendo sulla clip, fino ad ottenere un tensionamento ottimale.

## 8 INSERIMENTO DEL PROFILO DI COPERTURA



Profilo senza cornice

Profilo con cornice

I profili di copertura devono essere sempre avvitati al profilo base con viti.