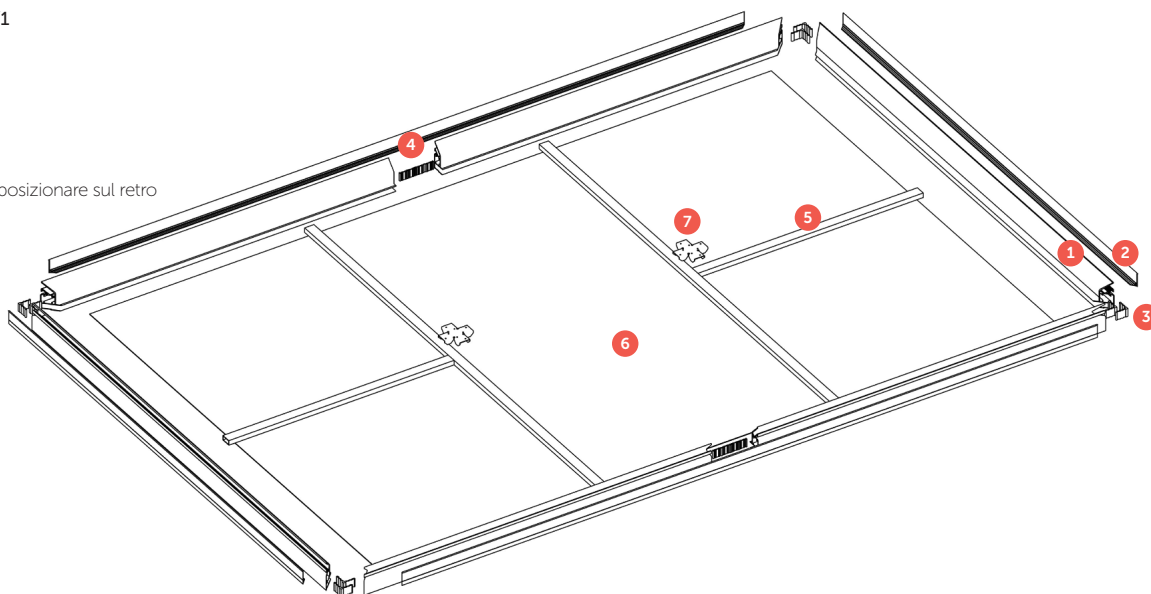
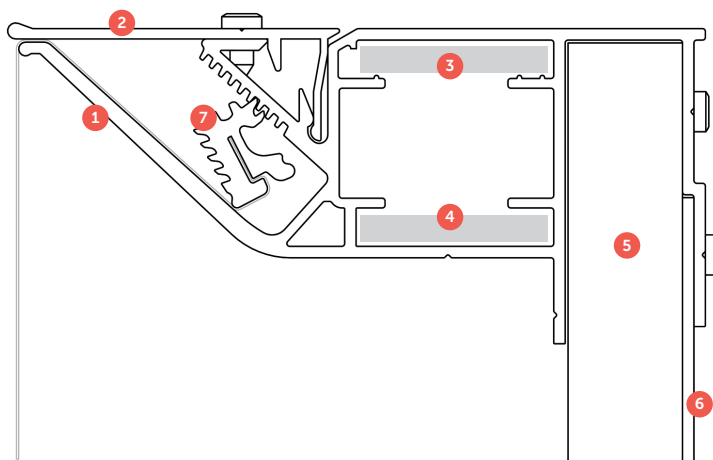


1 VISTA FRONTALE

- 1 Profilo MB/3 o MB/5
- 2 Profilo di copertura FC/1
- 3 Connettore angolare
- 4 Connettore lineare
- 5 Tubolare di rinforzo
- 6 Lamina in alluminio da posizionare sul retro
- 7 Squadretta

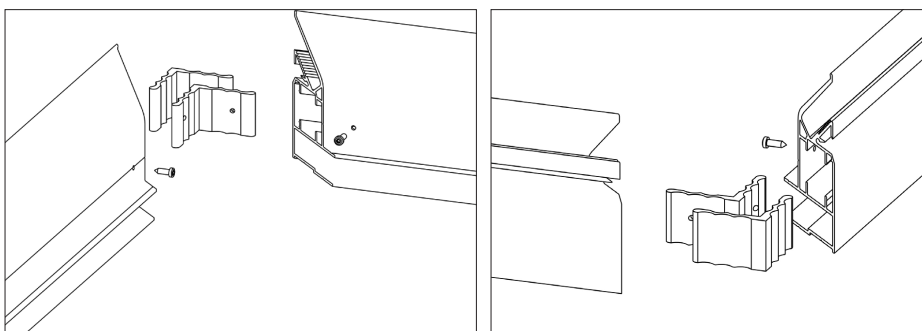


2 VISTA LATERALE



- 1 Profilo MB/3 o MB/5
- 2 Profilo di copertura FC/1
- 3 Connettore angolare
- 4 Connettore lineare
- 5 Tubolare di rinforzo
- 6 Lamina in alluminio da posizionare sul retro
- 7 Clip

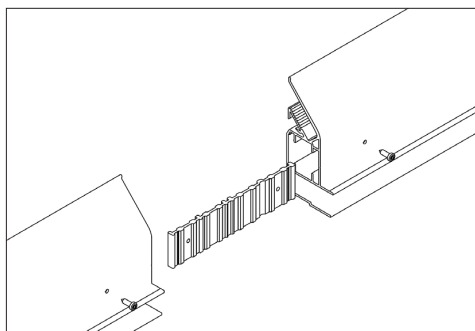
3 CONNETTORI



Sono richiesti **2 angolari per lato**.

Quello più esterno è inserito per scorrimento, mentre quello più interno deve essere pre forato e fissato con una vite oppure direttamente saldato.

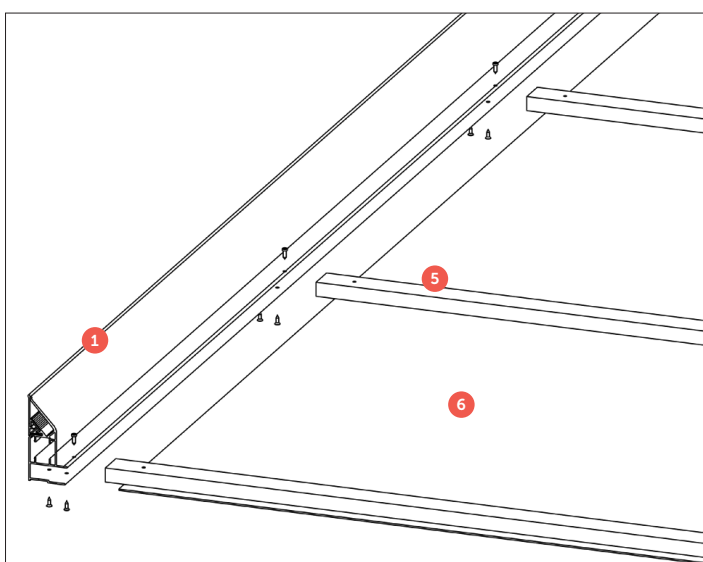
4 CONNETTORI



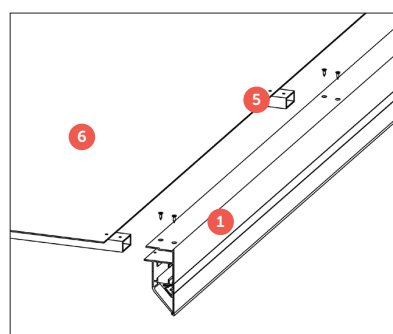
È richiesto l'impiego di **un connettore per ciascuna giunzione.**

Il giunto deve essere pre forato; in alternativa può essere anche saldato o rivettato.

5 TUBOLARI E LAMINA DI RINFORZO



Vista Frontale

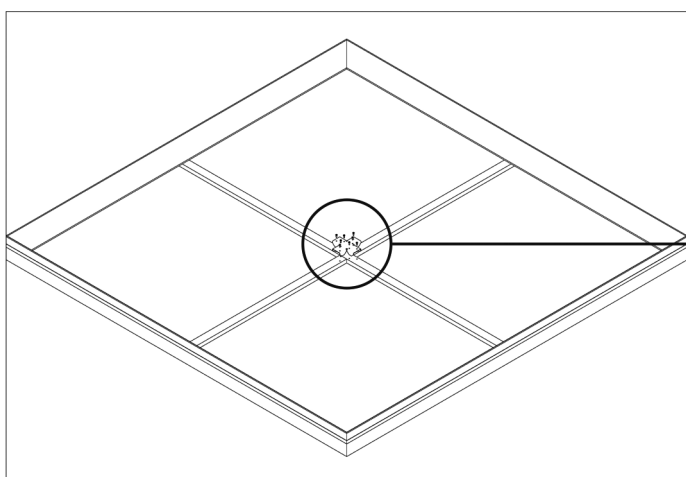


Vista Posteriore

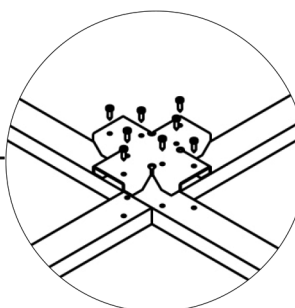
- 1 Profilo
- 5 Tubolare
- 6 Lamina

Tagliare la lamina in metallo 60-50 mm più corta rispetto al telaio esterno ed inserire nell'apposito scasso interno. Inserire i telai e fissare alla cornice mediante viti. Fissare anche la lasta al profilo nei punti di incrocio coi telai di rinforzo.

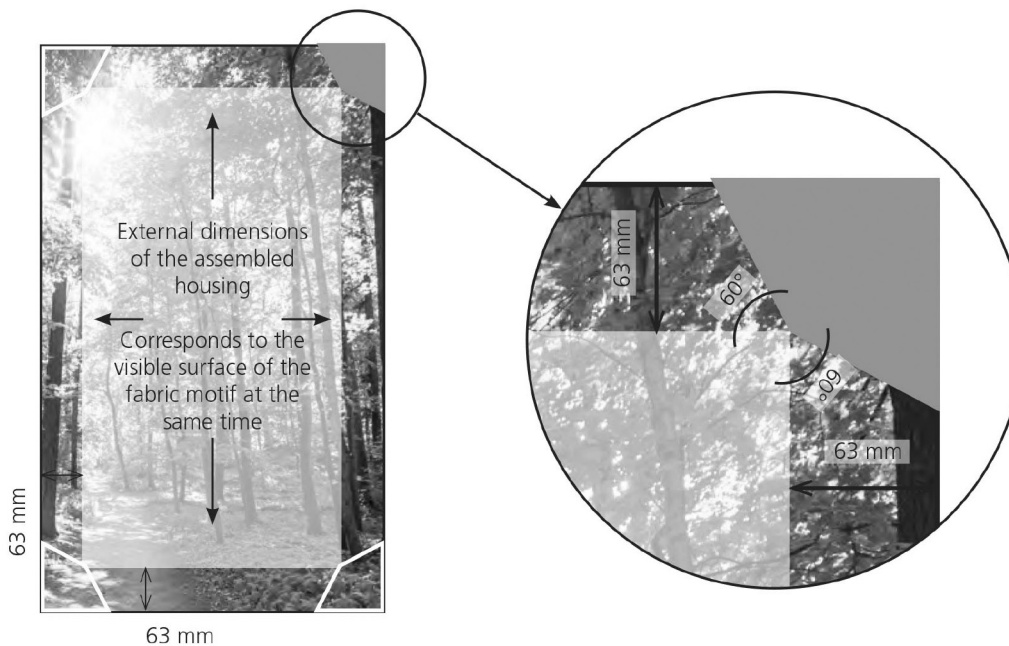
6 CROCE DI RINFORZO



La connessione dei tubolari di rinforzo avviene mediante apposita croce, fissata mediante l'utilizzo di viti.

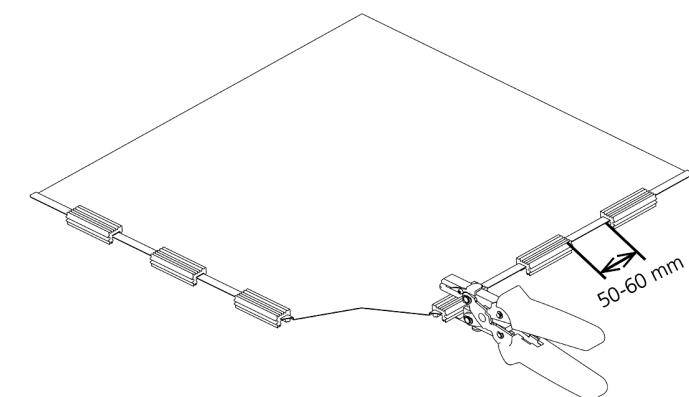


7 TAGLIO DEL TESSUTO

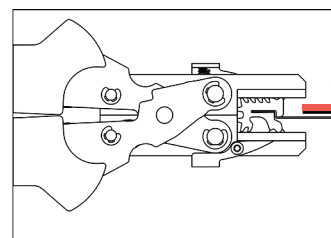
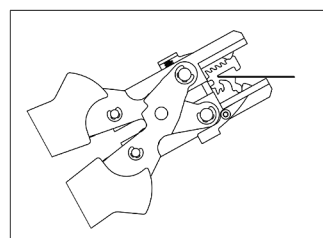
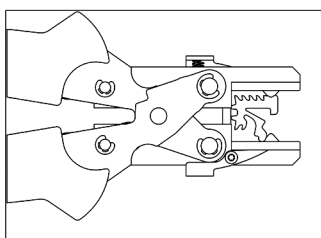


- 1 Grafica visibile
- 2 Abbondanza di 63 mm
- 3 Tagliare l'angolo esterno riportato in grigio
- 4 Quando si utilizza il profilo di copertura ampio, il margine di tessuto circonferenziale si riduce di 59 mm.

8 ASSEMBLAGGIO DEL PANNELLO GRAFICO



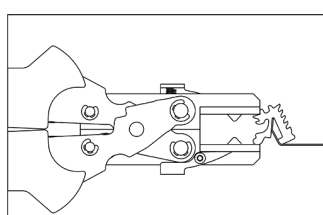
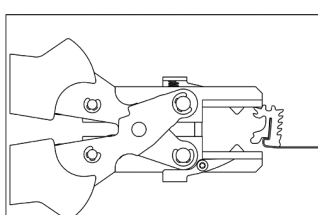
Si inizia dagli angoli.
Le clip vanno applicate ad intervalli di 50-60 mm.
La parte dentellata della clip deve essere rivolta verso la parte stampata della grafica.



Usando la apposita pinza, si comprime la clip fino ad ottenerne una chiusura ermetica.

Area visibile.

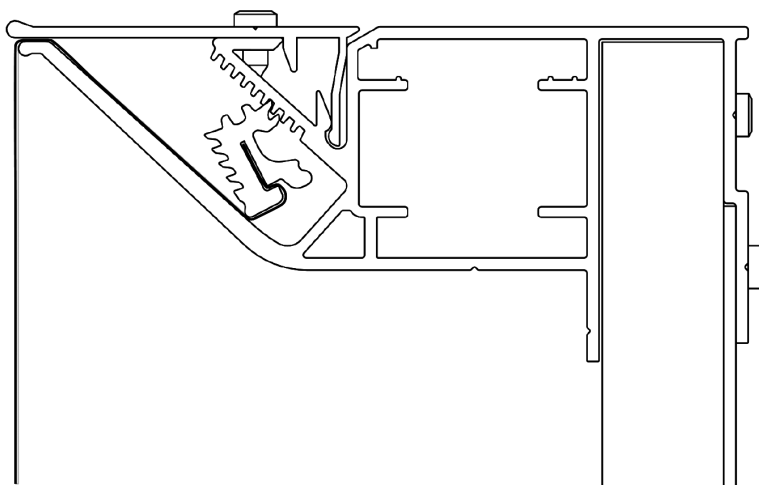
IMPORTANTE: La parte dentellata, come mostrato sotto, deve essere rivolta sul lato stampato della grafica.



RIMOZIONE DELLA CLIP:

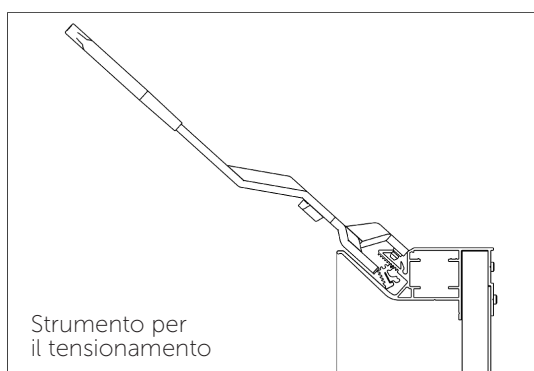
Per aprire la clip, la pinza deve stringersi attorno alla linguetta flessibile della clip. Si ricorda che **la clip può essere aperta una volta sola**, alla successiva operazione il grip non sarà più ottimale.

9 INSERIMENTO DELLE CLIP



Per potere fissare il tessuto correttamente, il supporto flessibile è piegato in direzione dell'area visibile e quindi inserito nel canale di bloccaggio del profilo.

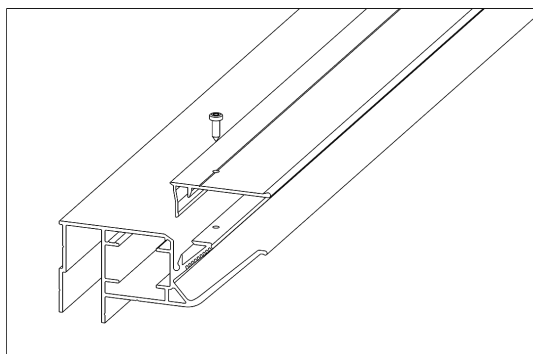
10 TENSIONAMENTO DEL TESSUTO



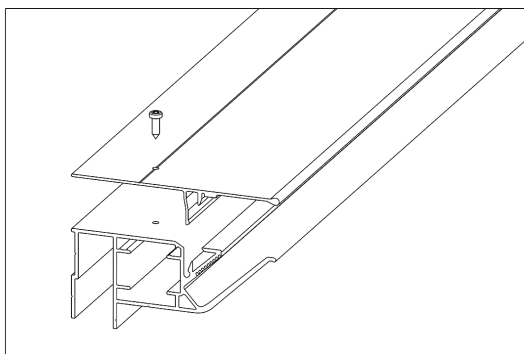
Inserire la punta centrale dello strumento di tensionamento nella scanalatura del profilo.

Premere verso il basso la punta a sx o dx dello strumento premendo sulla clip, fino ad ottenere un tensionamento ottimale.

11 INSERIMENTO DEL PROFILO DI COPERTURA



Profilo senza cornice



Profilo con cornice

I profili di copertura devono essere sempre avvitati al profilo base con viti.