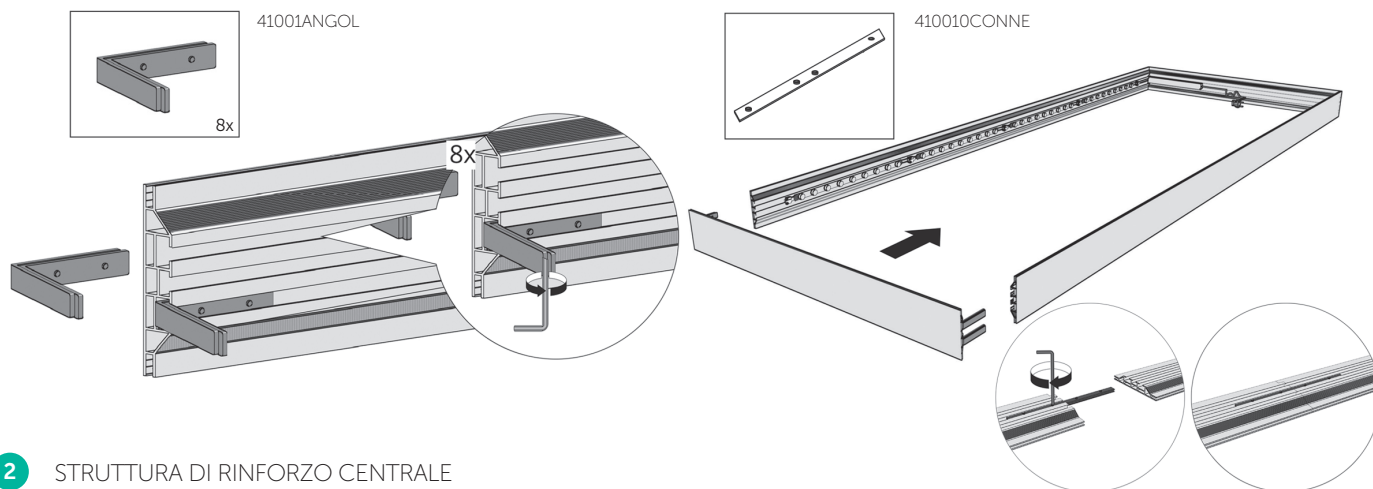
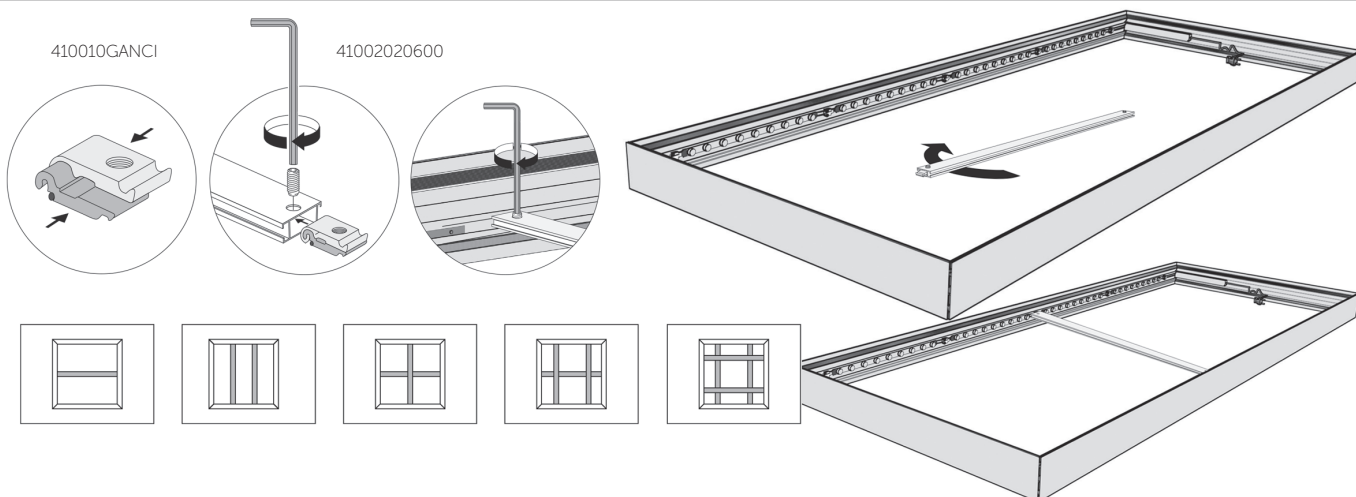


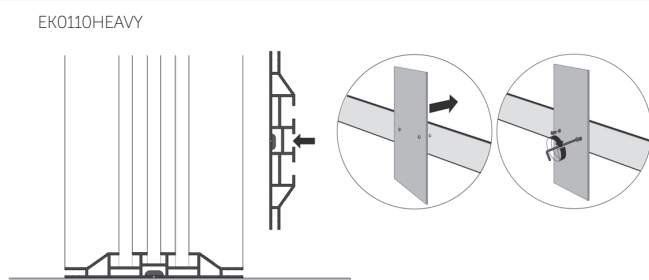
1 ESPLOSO STRUTTURA



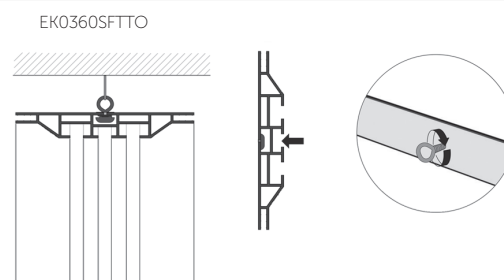
2 STRUTTURA DI RINFORZO CENTRALE



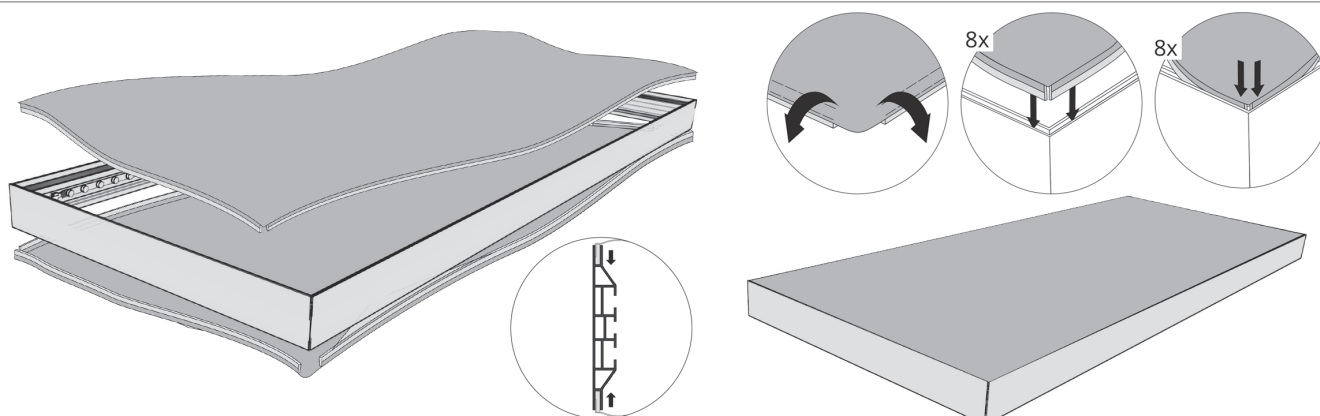
3 OPZIONE FISSA CON PIEDISTALLI



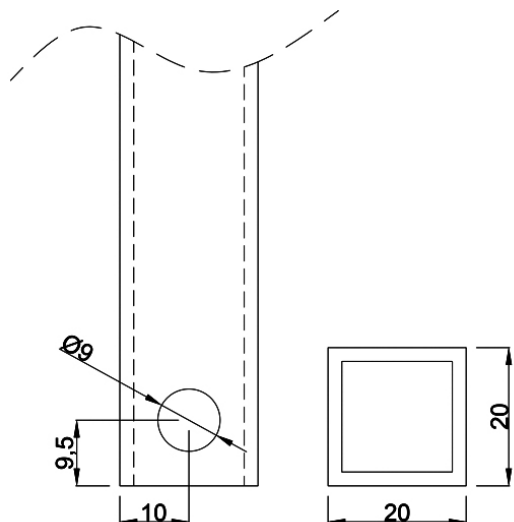
OPZIONE STRUTTURA SOSPESA



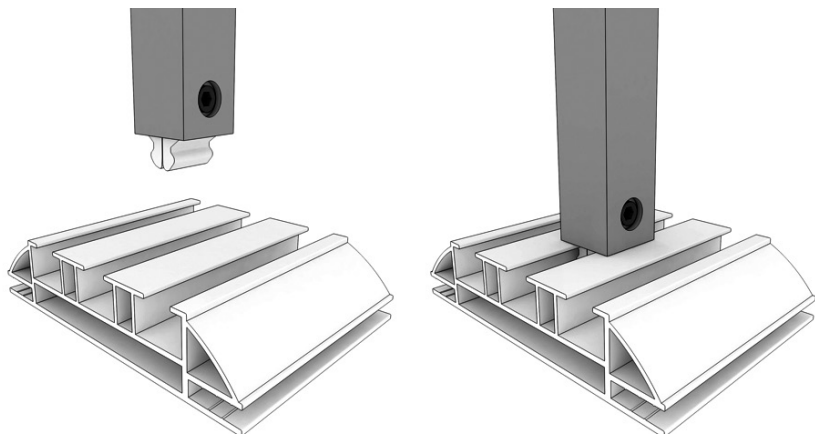
4 INSERIMENTO DEI TELI



5 FORI SU TEALIO DI RINFORZO



6 POSIZIONAMENTO TELAIO DI RINFORZO



7 POSIZIONAMENTO TELAI DI RINFORZO

